

# 中华人民共和国国家标准

GB 3836.2-2010  
代替GB3836.2-2000

---

## 爆炸性环境 第2部分：由隔爆外壳“d” 保护的设 备

Explosive Atmospheres Part 2: Equipment protection by flameproof enclosures "d"

(IEC60079-1:2007 MOD)

(报批稿)

(本稿完成日期：2009.08)

2010-08-09 发布

2011-08-01 实施

---

国家质量监督检验检疫总局 发布

## 目 次

前言 .....	III
1 范围 .....	1
2 规范性引用文件 .....	1
3 术语和定义 .....	2
4 设备类别和温度组别 .....	3
5 隔爆接合面 .....	3
6 粘接合面 .....	10
7 操纵杆 .....	11
8 转轴和轴承的补充要求 .....	11
9 透明件 .....	14
10 构成隔爆外壳一部分的呼吸装置和排液装置 .....	14
11 紧固件、相关的孔和封堵件 .....	17
12 外壳材料和机械强度—外壳内的材料 .....	19
13 隔爆外壳的引入装置 .....	19
14 检查和试验 .....	21
15 型式试验 .....	21
16 例行试验 .....	27
17 I类开关 .....	28
18 灯座和灯头 .....	29
19 非金属外壳和外壳的非金属部件 .....	29
20 标志 .....	30
附录 A (规范性附录) 对呼吸装置和排液装置的波纹带状元件和多层筛网元件的附加要求 .....	31
附录 B (规范性附录) 对呼吸装置和排液装置具有不可测通道元件的附加要求 .....	32
附录 C (规范性附录) 隔爆外壳引入装置的附加要求 .....	34
附录 D (规范性附录) 作为 Ex 元件的空隔爆外壳 .....	39
附录 E (规范性附录) 隔爆外壳内使用的电池 .....	41
附录 F (规范性附录) I类电气设备的补充规定 .....	44
附录 G (资料性附录) 螺栓或螺母的机械性能 .....	45
附录 H (资料性附录) 用“设备保护级别”的方法对防爆设备进行危险评定的介绍 .....	46
表 1 I、IIA 和 IIB 类外壳接合面最小宽度和最大间隙 .....	8
表 2 IIC 类外壳接合面最小宽度和最大间隙 .....	8
表 3 圆柱形螺纹接合面 .....	9
表 4 锥形螺纹接合面 <sup>a</sup> .....	9
表 5 确定最高表面温度的条件 .....	21
表 6 不传爆试验时螺纹接合面的长度缩短量 .....	24
表 7 增加压力或试验间隙 ( $i_E$ ) 的试验系数 .....	24
表 8 障碍物距隔爆外壳“d”平面接合面开口处的最短距离 .....	25
表 9 警示或警告标志的内容 .....	30
表 10 提示性标志的内容 .....	30

表	C.1 旋紧须施加的力矩.....	37
表	E.1 允许的原电池.....	41
表	E.2 允许的蓄电池.....	41
表	G.1 螺栓或螺母的机械性能.....	45
表	H.1 EPL 与区的传统对应关系.....	47
表	H.2 提供的防点燃危险描述.....	47

## 前 言

本部分的全部技术内容为强制性。

GB3836《爆炸性环境》分为若干部分：

- 第1部分：设备 通用要求
- 第2部分：由隔爆外壳“d”保护的的设备
- 第3部分：由增安型“e”保护的的设备
- 第4部分：由本质安全型“i”保护的的设备
- 第5部分：正压外壳型“p”
- 第6部分：油浸型“o”
- 第7部分：充砂型“q”
- 第8部分：“n”型电气设备
- 第9部分：浇封型“m”
- 第11部分：最大试验安全间隙测定方法
- 第12部分：气体或蒸气混合物按照其最大试验安全间隙和最小点燃电流的分级
- 第13部分：爆炸性气体环境用电气设备的检修
- 第14部分：危险场所分类
- 第15部分：危险场所电气安装（煤矿除外）
- 第16部分：电气装置的检查与维护（煤矿除外）
- 第17部分：正压房间或建筑物的结构和使用
- 第18部分：本质安全系统
- 第19部分：现场总线本质安全概念（FISCO）
- 第20部分：设备保护级别（EPL）为 Ga 级的设备

……

本部分为 GB3836 系列的第 2 部分，对应于 IEC60079-1: 2007《爆炸性环境 第 1 部分：由隔爆外壳“d”保护的的设备》（英文版）。

本部分与 IEC60079-1 的一致性为修改采用。

本部分与 IEC60079-1 的主要区别为：

增加了附录 F（规范性附录）“I 类电气设备的补充规定”。

本部分修订并代替 GB 3836.2-2000《爆炸性气体环境用电气设备 第 2 部分：隔爆型“d”》。

与 GB 3836.2-2000 版相比，本次修订的主要变化有：

- 增加了一些术语和定义：例如，快开式门或盖、用螺纹紧固件固定的门或盖、螺纹式门或盖、呼吸装置、排液装置、Ex 封堵件、Ex 螺纹式管接头等；
- 隔爆接合面部分增加了：锥形接合面、具有圆弧面的接合面、使用毛细管作用的接合面等；
- 删除了对透明件的材料和安装方法的要求；
- 增加了对紧固件的屈服强度要求和对封堵件的要求；
- 增加了外壳材料使用铸铁，材料等级应不低于 150 级的要求；
- 将隔爆外壳的引入装置细分为电缆引入装置、导管密封装置、插头和插座以及电缆连接器、绝缘套管四种，并增加了对每种引入装置的具体要求；
- 检查和试验增加了确定最高表面温度的条件；
- 爆炸压力测定增加了环境温度低于-20℃时的测量方法；
- 增加了对 I 类开关的要求；
- 增加了对灯座和灯（泡）头的要求；

——将原附录 A 的内容写入了正文；

——增加了几个附录；

——引入了“设备保护级别（EPL）”的概念。

本部分的附录A、附录B、附录C、附录D、附录E、附录F为规范性附录。附录G、附录H为资料性附录本部分的附录A、附录B、附录C、附录D、附录E、附录F为规范性附录。附录G、附录H为资料性附录

本部分由中国电器工业协会提出。

本部分由全国防爆电气设备标准化技术委员会（SAC/TC9）归口。本部分委托全国防爆电气标准化技术委员会负责解释。

本部分主要起草单位：南阳防爆电气研究所、煤炭科学研究总院抚顺分院。

主要参加单位：国家防爆电气产品质量监督检验中心、煤炭科学研究总院上海分院、国家灯具质量监督检验中心、上海工业自动化仪表研究所、南阳防爆集团有限公司、华荣集团有限公司、郑州永邦电气有限公司、深圳特安电子有限公司、河南汉威电子有限公司、锡安达防爆股份有限公司、海湾安全技术有限公司、正星科技有限公司、湘潭电机股份有限公司、深圳市海洋王照明科技股份有限公司、江苏恒通电气仪表有限公司、浙江华夏防爆电气有限公司、燎原防爆电器有限公司、济源矿用电器有限责任公司、上海佳洲防爆电器有限公司。

本部分主要起草人：王军、侯彦东、陈在学、靳芝、张静、倪春明、吴秉杰、於立成、周京、尚中锋、陈士学、汤强、龚玉炜、王善海。

本部分所代替标准的历次版本发布情况：

——GB 3836.2-1983；

——GB 3836.2-2000。

## 爆炸性环境 第2部分：由隔爆外壳“d”保护的的设备

### 1 范围

GB3836的本部分规定了由隔爆外壳“d”保护的爆炸性气体环境用电气设备结构和试验的专用要求。本部分是对GB3836.1-200×通用要求的补充和修改。如果本部分的要求与GB3836.1-200×的要求有冲突，则以本部分的要求为准。

注：由隔爆外壳“d”保护的的设备形成设备保护级别（EPL）Gb或Mb，详细信息见附录H。

### 2 规范性引用文件

下列文件中的条款通过GB 3836的本部分的引用而成为本部分的条款。凡是注日期的引用文件，其随后所有的修改单（不包括勘误的内容）或修订版均不适用于本部分，然而，鼓励根据本部分达成协议的各方研究是否可使用这些文件的最新版本。凡是不注日期的引用文件，其最新版本适用于本部分。

- GB/T 197-2003 普通螺纹 公差（ISO 965-1:1998，MOD）
- GB 755-2008 旋转电机 定额和性能（IEC 60034-1:2004，IDT）
- GB/T 2516-2003 普通螺纹 极限偏差（ISO 965-3:1998，MOD）
- GB 2893-2001 安全色（neq ISO 3864:1984）
- GB 2894-1996 安全标志（neq ISO 3864:1984）
- GB/T 2900.35-2008 电工术语 爆炸性环境用设备（IEC 60050(426):2008，IDT）
- GB 3101-1993 有关量、单位和符号的一般原则（EQV ISO 31-0:1992）
- GB 3836.1-200× 爆炸性环境 第1部分：设备 通用要求（IEC 60079-0:2007，MOD）
- GB 3836.11-200× 爆炸性环境 第11部分：由隔爆外壳“d”保护的的设备 最大试验安全间隙测定方法（IEC60079-1-1:2002，IDT）
- GB 3836.3-200× 爆炸性环境 第3部分：由增安型“e”保护的的设备（IEC 60079-7: 2006，IDT）
- GB 3836.4-200× 爆炸性环境 第4部分：由本质安全型“i”保护的的设备（IEC 60079-11:2006，MOD）
- GB 3836.15-2000 爆炸性气体环境用电气设备 第15部分：危险场所电气安装（煤矿除外）（eqv IEC60079-14:1996）
- GB/T 4207-2003 固体绝缘材料在潮湿条件下相比电痕化指数和耐电痕化指数的测定方法（IEC 60112:1979，IDT）
- GB 4208-2008 外壳防护等级(IP代码)( IEC 60529: 2001，IDT)
- GB/T 5163-2006 烧结金属材料（不包括硬质合金）可渗性烧结金属材料 密度、含油率和开孔率的测定（ISO 2738: 1999，IDT）
- GB/T 5169.16-2002 电工电子产品着火危险试验 第16部分:50W水平与垂直火焰试验方法（IEC 60695-11-10:1999，IDT）
- GB/T 5249-1985 可渗透性烧结金属材料 气泡试验 孔径的测定（eqv ISO 4003:1977）
- GB/T 5250-1993 可渗透性烧结金属材料 流体渗透性的测定（eqv ISO 4022:1987）
- GB/T 8897.1-2003 原电池 第1部分：总则（IEC 60086-1:2000，IDT）
- GB 9364 小型熔断器（所有部分）（IEC 60127，IDT）
- GB/T 13259-2005 高压钠灯（neq IEC 60662:2002）
- GB/T 15142-2002 方形开口镉镍单体蓄电池总规范（IEC 60623:1990，MOD）
- GB/T 21098-2007 灯头、灯座以及检验其互换性和安全性的量规（全部）（IEC 60061，IDT）

GB/T 22084.1-2008 含碱性或其它非酸性电解质的蓄电池和蓄电池组 便携式密封单体蓄电池 第1部分: 镉镍电池 (IEC 61951-1: 2003, IDT)

GB/T 22084.2-2008 含碱性或其它非酸性电解质的蓄电池和蓄电池组 便携式密封单体蓄电池 第2部分: 金属氢化物镍电池 (IEC 61951-2: 2003, IDT)

ISO 185:1988 灰铸铁—分类

ANSI/ASME B1.20.1-1983(R2001) 通用管螺纹 (英制)

### 3 术语和定义

本部分除使用GB3836.1-200×给出的术语和定义之外, 还使用下列术语和定义。

注: 爆炸性环境用其它术语见GB/T2900.35-2008。

#### 3.1

**隔爆外壳 “d” flameproof enclosure “d”**

电气设备的一种防爆型式, 其外壳能够承受通过外壳任何接合面或结构间隙进入外壳内部的爆炸性混合物在内部爆炸而不损坏, 并且不会引起外部由一种、多种气体或蒸气形成的爆炸性气体环境的点燃。

#### 3.2

**容积 volume**

外壳的内部总容积。如果外壳和内装部件在使用中不可分开, 其容积是指净容积。

注: 对于灯具, 在未安装光源时测定容积。

#### 3.3

**隔爆接合面或火焰通路 flameproof joint or flamepath**

隔爆外壳不同部件相对应的表面或外壳连接处配合在一起, 并且能够阻止内部爆炸传播到外壳周围爆炸性气体环境的部位。

#### 3.4

**隔爆接合面宽度  $L$  width of flameproof joint  $L$**

从隔爆外壳内部通过接合面到隔爆外壳外部的最短通路。

注: 该定义不适用于螺纹接合面。

#### 3.5

**距离  $l$  distance  $l$**

当隔爆接合面 $L$ 被组装隔爆外壳部件的紧固螺钉孔分隔时, 隔爆接合面的最短通路。

#### 3.6

**隔爆接合面间隙  $i$  gap of flameproof joint  $i$**

电气设备外壳组装完成后, 隔爆接合面相对应表面之间的距离。

注: 对于圆筒形隔爆接合面, 间隙是两直径之差。

#### 3.7

(爆炸性混合物的) **最大试验安全间隙 MESG maximum experimental safe gap (for an explosive mixture) MESG**

在GB3836.11-200×中规定的条件下进行10次试验, 均能够阻止爆炸通过25 mm长接合面传播的最大间隙。

#### 3.8

**转轴 shaft**

用于传递旋转运动的圆形截面零件。

#### 3.9

**操纵杆 operating rod**

用于传递旋转运动、直线运动或二者合成运动的零件。

## 3.10

**压力重叠 pressure-piling**

由于在外壳的一个空腔或间隔内发生点燃,造成另一个空腔或间隔内被预压的气体混合物点燃时呈现的状态。

## 3.11

**快开式门或盖 quick-acting door or cover**

通过一个装置的简单操作(如平动或轮子的转动),可打开或关合的门或盖。该装置的结构使操作分两个步骤完成:

- 第一步关合, 第二步锁住; 或
- 第一步解锁, 第二步打开。

## 3.12

**用螺纹紧固件固定的门或盖 door or cover fixed by threaded fasteners**

其打开或关合需要操作一个或多个螺纹紧固件(螺钉、双头螺栓、螺栓或螺母)的门或盖。

## 3.13

**螺纹式门或盖 threaded door or cover**

利用螺纹隔爆接合面装配到隔爆外壳上的门或盖。

## 3.14

**呼吸装置 breathing device**

允许外壳内部气体与周围大气之间进行交换、并能保持防爆型式完整的装置。

## 3.15

**排液装置 draining device**

允许将液体从外壳内排出、并能保持防爆型式完整的装置。

## 3.16

**Ex 封堵件 Ex blanking element**

与设备外壳分开进行检验, 装配在具有防爆合格证的设备外壳上不需要附加条件的螺纹式封堵元件。

注 1: 不排除封堵件按照GB3836.1-200×取得部件防爆合格证。封堵件的示例见图22。

注 2: 非螺纹式封堵件不视为设备。

## 3.17

**Ex 螺纹式管接头 Ex threaded adapter**

与设备外壳分开进行检验, 装配在具有防爆合格证的设备外壳上不需要附加条件的螺纹式管接头。

注: 不排除螺纹式管接头按照GB3836.1-200×取得部件防爆合格证。螺纹式管接头的示例如图C.2所示。

## 3.18

**Ex元件外壳 Ex component enclosure**

具有Ex元件防爆合格证、内装设备不确定的空隔爆外壳。当设备整机取防爆合格证时该外壳不须重复进行型式试验。

## 4 设备类别和温度组别

GB3836.1-200×中规定的爆炸性气体环境用电气设备的设备类别和温度组别适用于隔爆外壳。对于II类电气设备又细分为A、B和C类。

## 5 隔爆接合面

## 5.1 通用要求

无论是长期关闭或是经常打开的外壳, 在没有压力时应符合第5章的要求。

接合面的结构应适合于加在其上的机械紧固装置。

5.2~5.5中给出的尺寸规定了适合于火焰通路基本参数的最小值或最大值。如果隔爆接合面的尺寸与相应的最小值或最大值（例如，为符合内部点燃的不传爆试验）不同，则设备应按照GB3836.1-200×的29.2项e)的规定标志符号“X”，防爆合格证中应按照下列之一注明特定使用条件：

- 隔爆接合面的尺寸应详细；
- 隔爆接合面详细尺寸的具体图纸；
- 注明能联系原制造商获取有关隔爆接合面尺寸资料的使用手册。

接合面应进行防锈处理。

接合面不允许涂漆或喷塑，证明涂敷材料和其涂敷工艺对接合面的隔爆性能不会产生不利影响时除外。

防锈油脂可在装配前涂敷在接合面上。如果涂敷防锈油脂，应不老化变硬，不含汽化溶剂，并且不引起接合面锈蚀。应按照油脂制造商的说明书检查其适应性。

接合面可被电镀，此时，金属镀层不应超过0.008mm。

## 5.2 非螺纹接合面

### 5.2.1 接合面宽度（L）

接合面宽度不应小于表1和2中给出的最小值。对于过盈配合装配到容积不大于2000cm<sup>3</sup>金属外壳壁上的圆筒形金属零件，如符合下列要求，其接合面宽度可缩短到5mm：

- 在进行第15章规定的型式试验时，结构不只是依靠过盈配合来防止零件产生位移，和
- 考虑最不利的过盈配合公差时，装配符合GB3836.1-200×的冲击试验要求，和
- 在接合面宽度测量处，过盈配合零件的外径不超过60mm。

### 5.2.2 间隙（i）

如果存在间隙，接合面之间的间隙无论何处不应超过表1和表2中给出的最大值。

接合面的平均粗糙度 $R_a$ （GB/T 1031-1995）不允许超过6.3 $\mu\text{m}$ 。

对于平面接合面，不应存在有意造成的间隙，快开的门或盖除外。

对于I类电气设备，应能直接或间接检查经常打开的门或盖的平面接合面的间隙。图1所示为间接检查隔爆接合面的结构示例。

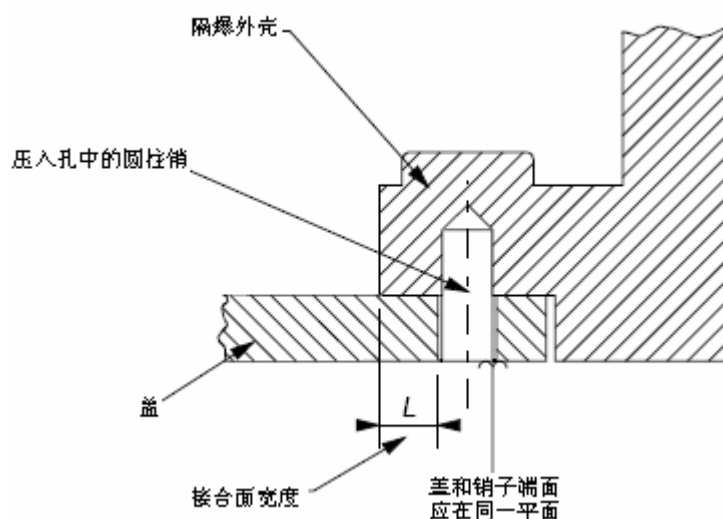


图1 I类电气设备平面隔爆接合面结构的间接检查示例

### 5.2.3 止口接合面

在确定止口接合面宽度 $L$ 时，应考虑下列情况之一：

- 圆筒部分加平面部分（见图2a）。在此情况下，无论何处间隙不应超过表1和表2中给出的

最大值。

——仅圆筒部分（见图 2b）。在此情况下，平面部分不必符合表 1 和表 2 中的要求。

注：衬垫的要求见 5.4。

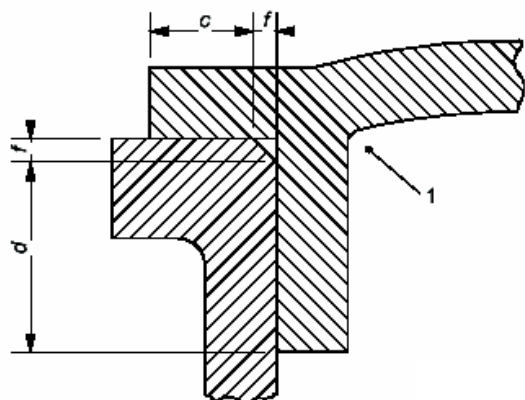


图2a 圆筒部分加平面部分

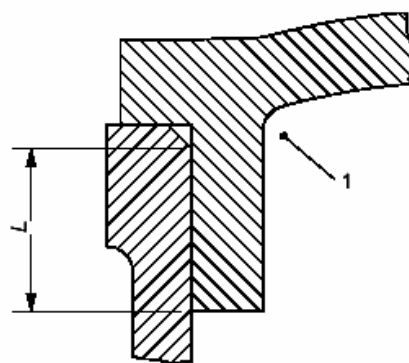


图2b 仅圆筒部分

$$L=c+d \text{ (IIA、IIB、IIC)}$$

$$c \geq 6.0 \text{ mm (IIC)}$$

$$\geq 3.0 \text{ mm (I、IIA、IIB)}$$

$$d \geq 0.50 L \text{ (IIC)}$$

$$f \leq 1.0 \text{ mm (I、IIA、IIB、IIC)}$$

1 外壳内部

图2 止口接合面

#### 5.2.4 接合面上的孔

如果平面接合面或接合面的平面部分或部分圆弧面（见 5.2.6）被用于装配隔爆外壳零件的螺纹紧固件的孔分隔，则到孔边沿的距离  $l$  应不小于下列值：

- 当接合面宽度  $L$  小于 12.5mm 时，6mm；
- 当接合面宽度  $L$  等于或大于 12.5mm，但小于 25mm 时，8mm；
- 当接合面宽度  $L$  等于或大于 25mm 时，9mm。

注：紧固件通孔的要求在 GB3836.1-200× 中规定。

距离  $l$  按照 5.2.4.1~5.2.4.4 的规定测量。

##### 5.2.4.1 孔在壳体外侧的平面接合面上（见图 3 和图 5）

$l$  值为每个孔与壳体内侧之间的距离。

##### 5.2.4.2 孔在壳体内侧的平面接合面上（见图 4）

$l$  值为每个孔与壳体外侧之间的距离。

##### 5.2.4.3 孔在由圆筒部分和平面部分组成的止口接合面上（见图 6）

距离  $l$  由下列条件确定：

- 如果  $f$  不大于 1mm，圆筒部分的间隙对于 I 类和 IIA 类电气设备不大于 0.2mm，对于 IIB 类电气设备不大于 0.15mm，对于 IIC 类电气设备不大于 0.1mm（减小的间隙），则为圆筒部分的宽度  $a$  与平面部分宽度  $b$  之和；或
- 如果上述任一条件不符合，则仅是平面部分宽度  $b$ 。

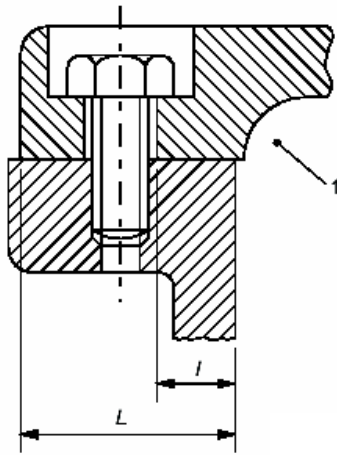


图 3

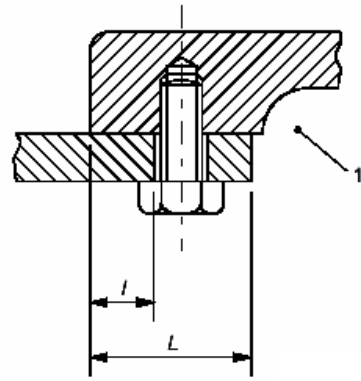


图 4

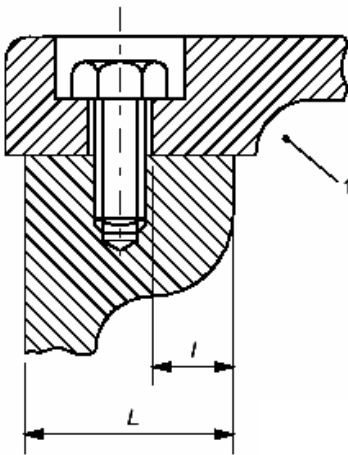


图 5

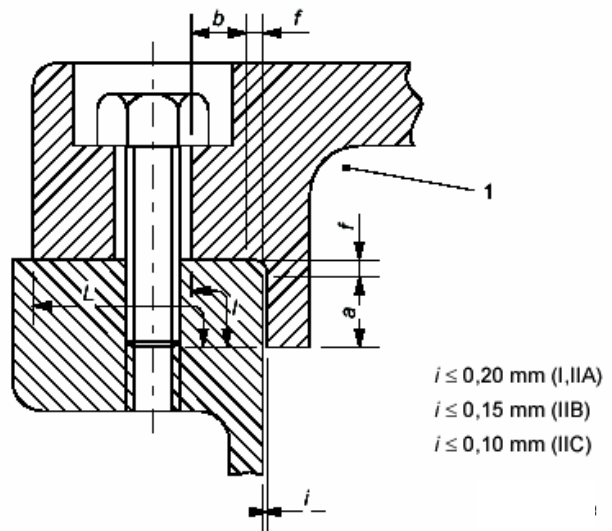


图 6

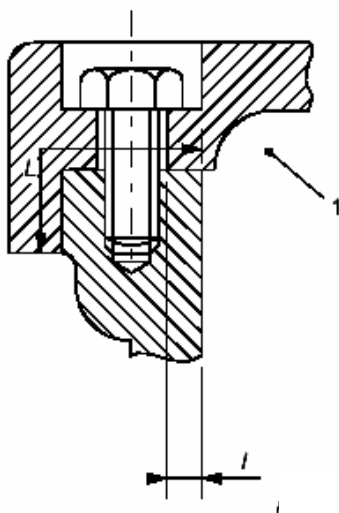


图 7

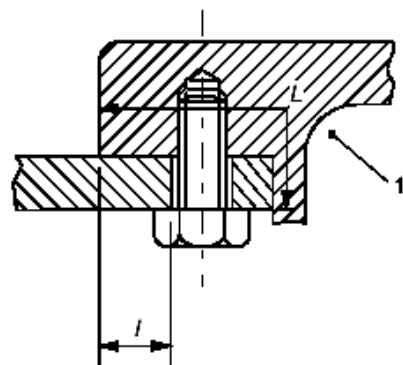


图 8

1 外壳内部

图3、4、5 平面接合面上的孔

图6、7、8 止口接合面上的孔

## 5.2.4.4 孔在只计平面接合面（见 5.2.7）的止口接合面上（见图 7 和图 8）

距离 $l$ 是外壳内侧与外壳外侧的孔之间的平面部分宽度（见图7），或当孔位于外壳内侧时是孔与外壳外侧之间的平面部分宽度（见图8）。

## 5.2.5 锥形接合面

如果接合面含有锥面，接合面的宽度和相对接合面间的垂直间隙应符合表1和表2中相应的值。间隙在整个锥面部分应是均匀的。对于IIC类电气设备，锥角不应超过 $5^\circ$ 。

注：锥角是指锥体的主轴线与锥面之间的夹角。

## 5.2.6 具有圆弧面的接合面（IIC类不允许）

在两部分之间不允许存在有意造成的间隙（见图9a）。

接合面的宽度应符合表1的要求。

构成隔爆接合面两部分的圆弧面直径和其公差应保证符合表1中圆筒形间隙的相关要求。

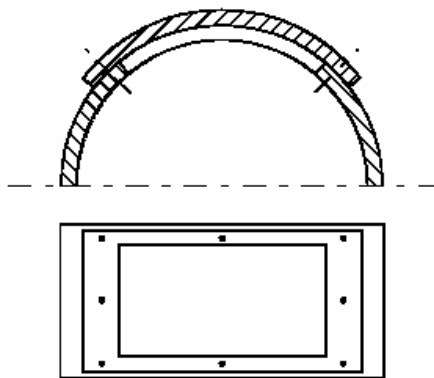


图 9a 具有圆弧面接合面的示例

## 5.2.7 乙炔环境用平面接合面

对于规定用于含有乙炔爆炸性气体环境中的IIC类电气设备只要符合下列所有条件，允许采用平面接合面：

- a) 间隙  $i \leq 0.04\text{mm}$ ，
- b) 宽度  $L \geq 9.5\text{mm}$ ，和
- c) 容积  $\leq 500\text{cm}^3$ 。

## 5.2.8 锯齿形接合面

锯齿形接合面不必符合表1和表2的要求，但应有：

- 至少 5 个完整的啮合齿，
- 齿距大于或等于 1.25mm，和
- 包角  $\alpha$  为  $60^\circ(\pm 5^\circ)$ 。

锯齿形接合面不允许用于活动部件。

锯齿形接合面应满足15.2的试验要求，按照15.2规定的配合齿之间的试验间隙 $i_E$ ，是以制造商的最大结构间隙 $i_C$ 为基础的。

如果制造商的最大结构间隙与表1或表2所示的相同长度的平面接合面（由节距乘以齿数确定）间隙不同，则5.1“使用条件”的要求适用。

见图9b。

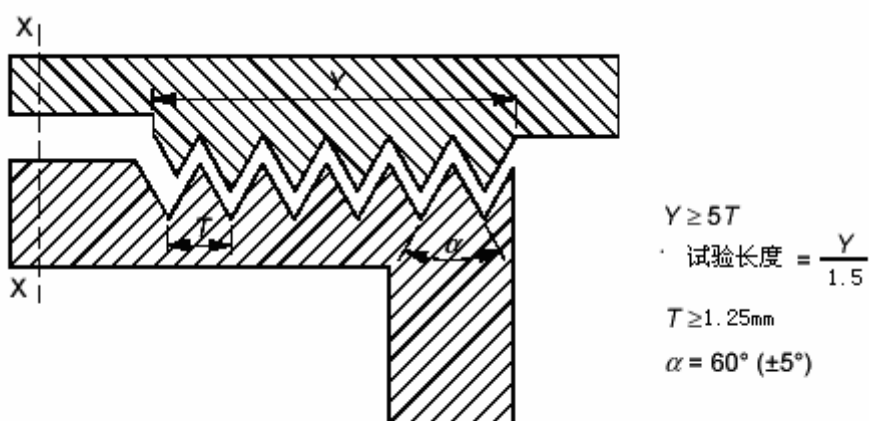


图9b 锯齿形接合面示例

表1 I、IIA 和 IIB 类外壳接合面最小宽度和最大间隙

接合面类型	接合面最小宽度 L (mm)	最大间隙 (mm)												
		V ≤ 100 (cm <sup>3</sup> )			100 < V ≤ 500 (cm <sup>3</sup> )			500 < V ≤ 2000 (cm <sup>3</sup> )			V > 2000 (cm <sup>3</sup> )			
		I	IIA	IIB	I	IIA	IIB	I	IIA	IIB	I	IIA	IIB	
平面接合面、圆筒形接合面或止口接合面	6	0.30	0.30	0.20	-	-	-	-	-	-	-	-	-	
	9.5	0.35	0.30	0.20	0.35	0.30	0.20	0.08	0.08	0.08	-	-	-	
	12.5	0.40	0.30	0.20	0.40	0.30	0.20	0.40	0.30	0.20	0.40	0.20	0.15	
	25	0.50	0.40	0.20	0.50	0.40	0.20	0.50	0.40	0.20	0.50	0.40	0.20	
旋转电机转轴接合面	滑动轴承	6	0.30	0.30	0.20	-	-	-	-	-	-	-	-	-
		9.5	0.35	0.30	0.20	0.35	0.30	0.20	-	-	-	-	-	-
		12.5	0.40	0.35	0.25	0.40	0.30	0.20	0.40	0.30	0.20	0.40	0.20	-
		25	0.50	0.40	0.30	0.50	0.40	0.25	0.50	0.40	0.25	0.50	0.40	0.20
	滚动轴承	40	0.60	0.50	0.40	0.60	0.50	0.30	0.60	0.50	0.30	0.60	0.50	0.25
		6	0.45	0.45	0.30	-	-	-	-	-	-	-	-	-
		9.5	0.50	0.45	0.35	0.50	0.40	0.25	-	-	-	-	-	-
		12.5	0.60	0.50	0.40	0.60	0.45	0.30	0.60	0.45	0.30	0.60	0.30	0.20
	25	0.75	0.60	0.45	0.75	0.60	0.40	0.75	0.60	0.40	0.75	0.60	0.30	
	40	0.80	0.75	0.60	0.80	0.75	0.45	0.80	0.75	0.45	0.80	0.75	0.40	

注：在确定最大间隙时，按照 GB 3101-1993 的规定宜采用结构整约值。

表2 IIC 类外壳接合面最小宽度和最大间隙

接合面类型	接合面最小宽度 L (mm)	最大间隙 (mm)			
		V ≤ 100 (cm <sup>3</sup> )	100 < V ≤ 500 (cm <sup>3</sup> )	500 < V ≤ 2000 (cm <sup>3</sup> )	V > 2000 (cm <sup>3</sup> )
平面接合面 <sup>a</sup>	6	0.10	-	-	-
	9.5	0.10	0.10	-	-
	15.8	0.10	0.10	0.04	-
	25	0.10	0.10	0.04	0.04
止口接合面 (图 2a)	c ≥ 6mm				
	d ≥ 0.5L	12.5	0.15	0.15	0.15
	L = c + d	25	0.18 <sup>b</sup>	0.18 <sup>b</sup>	0.18 <sup>b</sup>
	f ≤ 1mm	40	0.20 <sup>c</sup>	0.20 <sup>c</sup>	0.20 <sup>c</sup>
圆筒形接合面 止口接合面 (图 2b)	6	0.10	-	-	-
	9.5	0.10	0.10	-	-
	12.5	0.15	0.15	0.15	-
	25	0.15	0.15	0.15	0.15
	40	0.20	0.20	0.20	0.20
带滚动轴承旋转电机轴承压盖圆筒接合面	6	0.15	-	-	-
	9.5	0.15	0.15	-	-
	12.5	0.25	0.25	0.25	-
	25	0.25	0.25	0.25	0.25
	40	0.30	0.30	0.30	0.30

<sup>a</sup> 只有符合 5.2.7 的要求时, 才允许对乙炔和空气爆炸性混合物采用平面接合面。

<sup>b</sup> 如果  $f < 0.5\text{mm}$ , 圆筒部分的最大间隙可增大到 0.20mm。

<sup>c</sup> 如果  $f < 0.5\text{mm}$ , 圆筒部分的最大间隙可增大到 0.25mm。

注: 在确定最大间隙时, 按照 GB 3101-1993 的规定宜采用结构整约值。

### 5.3 螺纹接合面

螺纹接合面应符合表3或表4中给出的要求。

表3 圆柱形螺纹接合面

螺距	$\geq 0.7\text{ mm}^{\text{a}}$
螺纹形状和配合等级	按照GB/T 197-2003和GB/T 2516-2003规定的中级或精密公差级 <sup>b</sup>
啮合螺纹	$\geq 5$
啮合深度	
容积 $\leq 100\text{ cm}^3$	$\geq 5\text{ mm}$
容积 $> 100\text{ cm}^3$	$\geq 8\text{ mm}$

<sup>a</sup> 如果螺距大于2 mm, 可能需要特殊的结构措施(例如更多的啮合螺纹), 以保证电气设备可通过15.2中规定的内部点燃不传爆试验。  
<sup>b</sup> 如果制造商规定的螺纹接合面宽度按照表6规定的量减少时仍能通过15.2中规定的内部点燃不传爆试验, 则允许采用螺纹形状和配合等级不符合GB/T 2516-2003规定的圆柱形螺纹接合面。

表4 锥形螺纹接合面<sup>a</sup>

每个部件上的螺纹(扣数)	$\geq 5^{\text{b}}$
--------------	---------------------

<sup>a</sup> 内外螺纹应有相同的公称尺寸。  
<sup>b</sup> 螺纹应符合ANSI/ASME B1.20.1美国标准锥管螺纹(NPT)的要求, 并且拧紧密封。带凸缘或空刀的外螺纹应:  
 1) 有效螺纹长度不小于尺寸“L2”, 和  
 2) 凸缘端面和配合螺纹尾部间的长度不小于尺寸“L4”。  
 内螺纹的测量应使用L1塞规在“埋入”至“2圈”处进行。

### 5.4 衬垫(包括O形环)

如果使用可压缩或弹性材料衬垫, 例如, 防止潮气或灰尘侵入, 或防止液体泄漏, 它应起辅助作用, 不能将接合面隔断, 在确定隔爆接合面宽度时不计入。

衬垫的安装应:

- 保持平面接合面或止口接合面的平面部分的允许间隙和宽度;
- 在压缩前后保持圆筒形接合面或止口接合面的圆筒部分的最小接合面宽度。

这些要求不适用于电缆引入装置(见13.1)或包含有金属或金属包覆的可压缩不燃性材料的密封衬垫的接合面。这样的密封衬垫有助于防爆, 在此情况下, 平面部分的每个面之间的间隙应在压缩后测量。在压缩前后应保持圆筒部分的最小宽度。

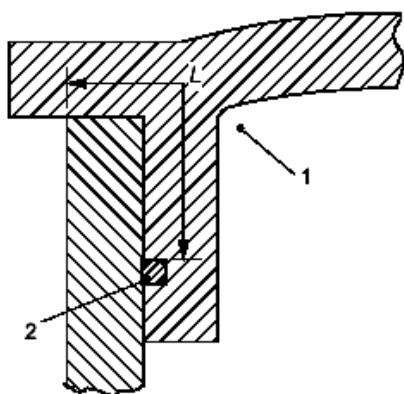


图 10

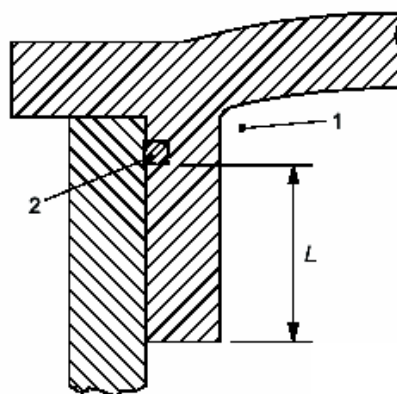


图 11

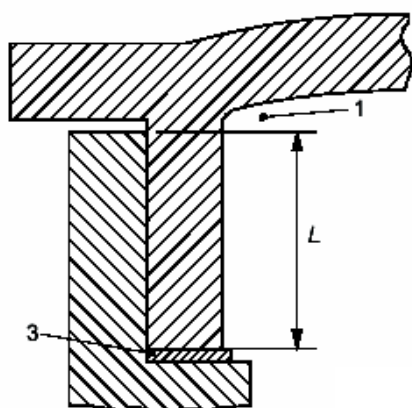


图 12

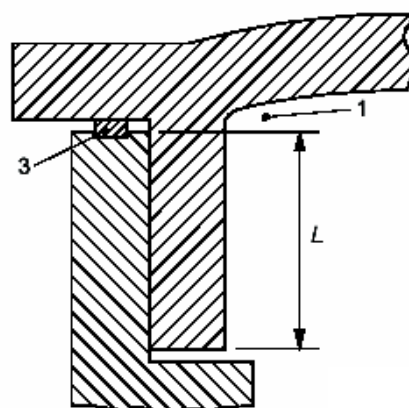


图 13

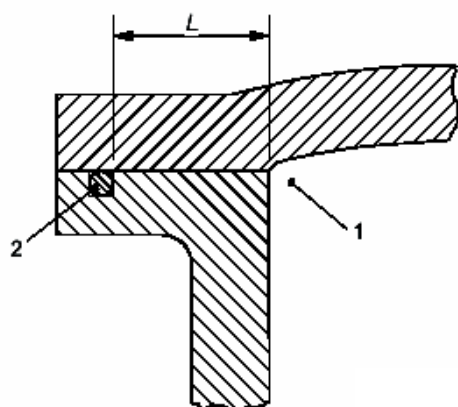


图 14

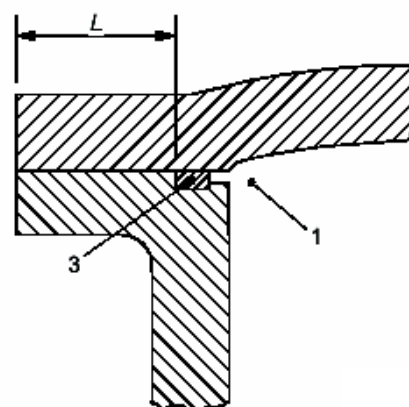
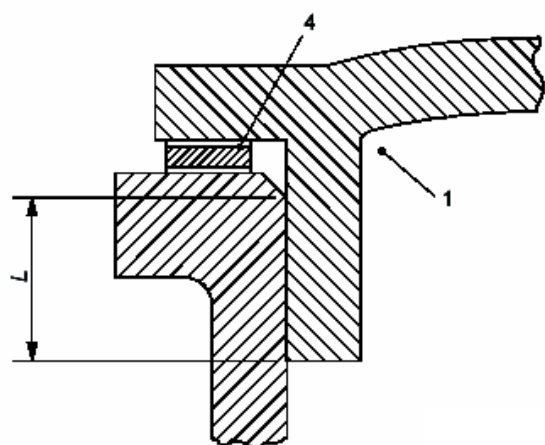


图 15



- 1 外壳内部
- 2 O 形圈
- 3 衬垫
- 4 金属或金属包覆衬垫

图 16

图10~16 衬垫的要求示意图

### 5.5 使用毛细管的设备

毛细管应符合表1或表2中对于内部零件直径为0的圆筒形接合面的间隙尺寸。如果毛细管不符合这些表中给出的间隙，设备应按15.2规定的内部点燃不传爆试验进行评定。

### 6 粘结接合面

## 6.1 总则

隔爆外壳的部件可直接粘合在外壳壁上,与后者构成不可分的组件,或粘合到金属框架内,使组件能作为一个整体更换,不损坏粘合。

如果被粘合的接合面没有粘结剂就不满足第5章的要求,则胶粘后的接合面应承受GB3836.1-200×规定的耐热试验和耐寒试验。

## 6.2 机械强度

构成隔爆外壳一部分的粘结接合面,只保证隔爆外壳的密封。其结构应使组件的机械强度不能仅依赖粘结材料的粘结性。粘结接合面的试验应符合15.1.3规定的过压试验和施压时间要求,合格判据为15.1.1。

## 6.3 粘结接合面的宽度

从容积V的隔爆外壳内侧到外侧穿越粘结接合面的最短路径应为:

当 $V \leq 10\text{cm}^3$ 时,不小于3 mm;

当 $10\text{cm}^3 < V \leq 100\text{cm}^3$ 时,不小于6 mm;

当 $V > 100\text{cm}^3$ 时,不小于10 mm。

## 7 操纵杆

当操纵杆穿过隔爆外壳壁时,应符合7.1和7.2的要求。

7.1 如果操纵杆的直径超过了表1和表2中规定的最小接合面宽度,其接合面宽度应至少等于其直径,但不必超过25mm。

7.2 如果在正常使用中直径间隙因磨损可能增大时,则应采取使其易恢复到原始状态的结构,例如使用可更换的套,或可通过使用符合第8章规定的轴承来避免使间隙因磨损而增大。

## 8 转轴和轴承的补充要求

### 8.1 转轴接合面

旋转电机转轴的隔爆接合面应设计成在正常运行中不会磨损的结构。

隔爆接合面可以是:

——圆筒形接合面(见图17);或

——曲路式接合面(见图18);或

——浮动轴封接合面(见图19)。

#### 8.1.1 圆筒形接合面

如果圆筒形接合面包含有保持润滑脂的槽,则包含槽的区域在确定隔爆接合面的宽度时,槽宽既不能计算在内,被槽隔断部分的宽度也不能相加(见图17)。

旋转电机转轴的最小径向间隙 $k$ (见图20)不应小于0.05mm。

#### 8.1.2 曲路式接合面

不符合表1和2要求的曲路式接合面如经第14~16章规定的试验合格,仍可认为符合本部分的要求。

旋转电机轴的最小径向间隙 $k$ (见图20)不应小于0.05mm。

#### 8.1.3 浮动轴承盖接合面

确定轴承盖的最大浮动度时应考虑制造商规定的轴承间隙和允许的轴承磨损。轴承盖可与转轴一起自由径向运动和在转轴上轴向运动,但应与轴保持同心。应有装置阻止轴承盖相对转轴旋转(见图19)。

浮动轴承盖不允许用于IIC类电气设备。

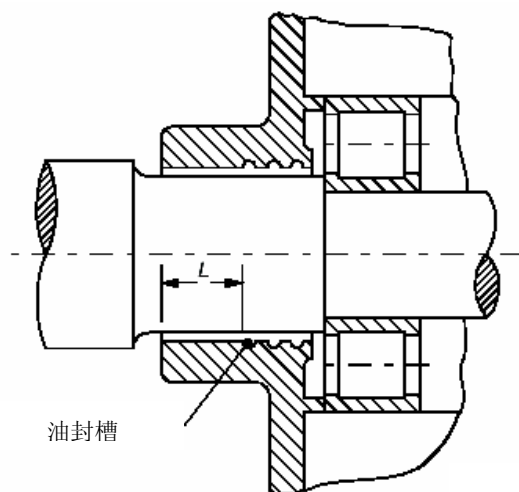


图17 用于旋转电机轴的圆筒形接合面示例

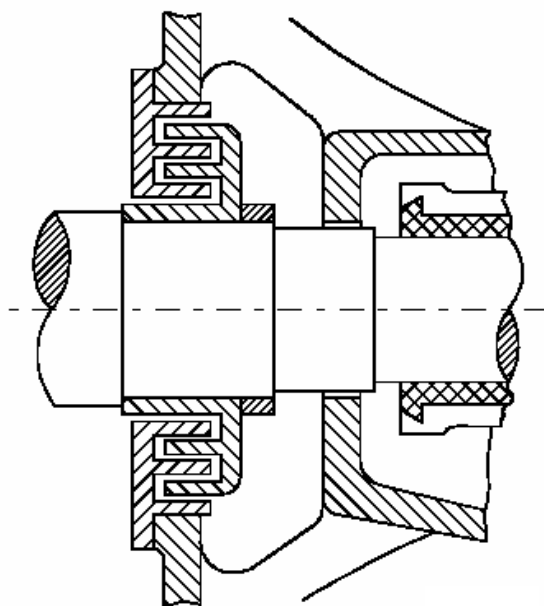
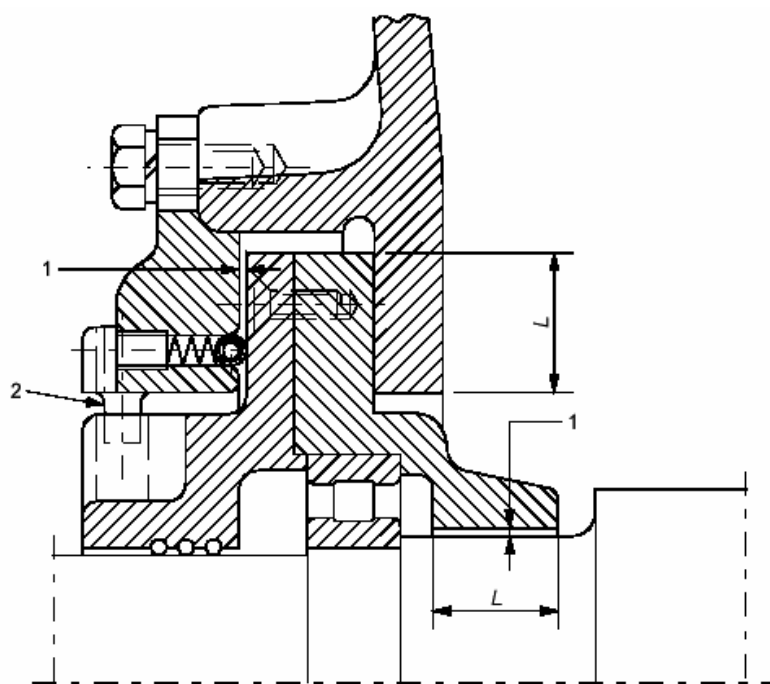
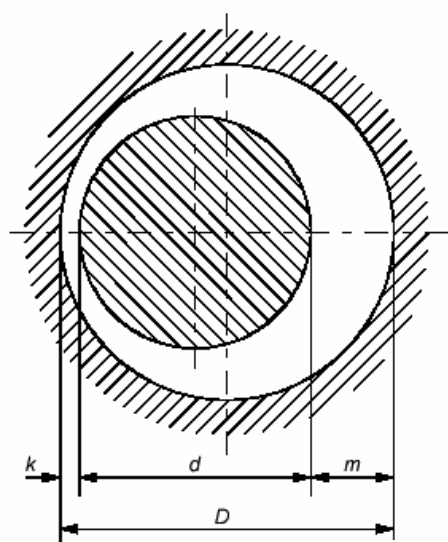


图18 用于旋转电机轴的曲路式接合面示例



- 1—间隙
- 2—防止压盖转动的制动装置

图19 用于旋转电机轴的浮动轴承盖接合面示例



- 元件
- $k$ —允许的无摩擦最小径向间隙
- $m$ —计入  $k$  值时的最大径向间隙
- $D-d$ —直径差

图20 旋转电机转轴轴承盖接合面

## 8.2 轴承

### 8.2.1 滑动轴承

除滑动轴承本身的接合面外，应有与滑动轴承相毗连的转轴轴承盖隔爆接合面，并且接合面的宽度至少应等于轴的直径，但不必超过25 mm。

如果在带有滑动轴承的旋转电机中使用圆筒或曲路式隔爆接合面,接合面至少一个面应采用无火花金属材料(例如铅黄铜),无论何种情况,定、转子之间的气隙应大于制造商规定的最小径向间隙 $k$ (见图20)。无火花金属材料的最小厚度应大于该气隙。

IIC类旋转电机不允许使用滑动轴承。

### 8.2.2 滚动轴承

装配有滚动轴承的轴承盖,最大径向间隙 $m$ (见图20)不应超过表1和表2中对于该类轴承盖允许的最大间隙的三分之二。

注1:大家都知道,在带有组件的情况下,所有部件不会同时出现最差尺寸的情况。对公差的处理,如“均方根(RMS)”,可要求对 $m$ 值和 $k$ 值进行验证。

注2:本部分不要求对制造厂计算的 $m$ 值和 $k$ 值进行验证。对于 $m$ 值和 $k$ 值的测量验证,本部分也不要求。

## 9 透明件

对于除玻璃以外的透明件,应符合本部分第19章的要求。

注:在安装任何材料的透明件时宜采取一些措施,避免在这些零部件中产生机械应力。

## 10 构成隔爆外壳一部分的呼吸装置和排液装置

呼吸装置和排液装置含有透气元件,这些元件应能够承受它所安装的隔爆外壳内部爆炸产生的压力,并且能够阻止向外壳周围爆炸性环境传爆。

呼吸装置和排液装置应能承受隔爆外壳内部爆炸的动态效应而不产生损害其阻火性能的永久变形或损坏。它们不用于承受在其表面的持续燃烧。

这些要求同样适用于传声装置,但不包括下列用途的装置:

——万一内部爆炸的泄压,或

——用于含有与空气能形成爆炸性气体混合物、且压力超过1.1倍大气压的气体压力管线。

### 10.1 呼吸孔和排水孔

呼吸孔和排水孔不应利用有意扩大法兰接合面的间隙获得。

注:如果由于技术上的原因需要提供呼吸装置或排液装置,其结构应避免在运行中失效(如因积尘或涂漆)。

### 10.2 材料成分限制

在装置中使用材料的成分限制应直接规定或参考现有的使用规范。

用于含有乙炔的爆炸性气体环境中的呼吸或排液装置的元件的含铜量不应超过60%(按质量计),以限制乙炔化合物的形成。

### 10.3 尺寸

应规定呼吸和排液装置及其零部件的尺寸。

### 10.4 带可测通道的元件

如果元件经第14~16章规定的试验合格,则通道的孔隙和可测长度不必符合表1和表2中给出的值。

附录A给出了波纹带状元件和多层筛网元件的附加要求。

### 10.5 带有不可测通道的元件

如果元件的通道是不可测量的(例如烧结金属元件),元件应符合附录B的相应规定。

元件按照其密度、气孔尺寸、具体材料和具体制造方法的标准方法进行分级(见附录B)。

注:由于功能上的原因,可能还需要规定液体的渗透率和通气孔隙率,这些在具体材料及其制造方法的标准中规定(见附录B)。

### 10.6 可拆卸装置

如果装置是可拆卸的结构,则应设计成在重新组装时避免减小或增大孔的尺寸。

### 10.7 元件的安装布置

呼吸元件和排液元件应烧结或用其它适用的方法固定:

- 直接固定到外壳上构成外壳的整体部件，或
- 固定到适当的安装部件中，利用夹持或螺纹将该部件固定到外壳上，使其作为一个组件可更换。

或者，例如元件可按照5.2.1采用过盈配合安装，使之形成隔爆接合面。在这种情况下，应符合第5章的相应要求，但如果元件的布置经第14~16章的型式试验合格，则元件的表面粗糙度不必符合5.2.2。

必要时，可采用夹紧环或类似方法来保持外壳的整体性。呼吸元件或排液元件可按下列方式安装：

- 从内部安装，在这种情况下螺钉和夹紧环应仅从内侧安装，或
- 从外壳外部安装，在这种情况下，紧固件应符合第11章的规定。

## 10.8 机械强度

呼吸和排液装置及其保护罩（如果使用）在正常安装时应通过GB3836.1-200×规定的冲击试验。

## 10.9 作为 Ex 元件使用的呼吸装置和排液装置

除了符合第10章至10.6的要求之外，10.9.1和10.9.2的要求应适用于作为Ex元件评定的呼吸和排液装置。

### 10.9.1 元件和部件的安装布置

呼吸和排液元件应烧结或按照第6章的规定粘结，或用其它适用的方法固定到合适的安装部件上构成可安装部件。

利用夹紧或紧固件或螺纹将安装部件固定到外壳上，作为一个符合第5和6章要求的可更换组件，适用时符合第11章的要求。

### 10.9.2 作为 Ex 元件使用的呼吸和排液装置的型式试验

被试样品应按照与通常安装在隔爆外壳上相同的方式安装在试验装置外壳的一端。对样品的试验应在10.8规定的冲击试验之后按照10.9.2.1~10.9.2.3的规定进行。

注：当样品安装在一个平板上构成试验装置的端板时，可从该试验装置上分开，而在该样品上进行冲击试验。

对于不可测量通道的装置，样品的最大气泡试验空隙尺寸不应小于规定的最大气泡试验空隙尺寸的85%，见B.1.2。

#### 10.9.2.1 呼吸和排液装置承受压力能力试验

##### 10.9.2.1.1 试验程序

各类气体的参考试验压力为：

- I类：1200 kPa
- IIA类：1350 kPa
- IIB类：2500 kPa
- IIC类：4000 kPa

为了试验，用柔性薄膜覆盖呼吸和排液装置的内表面，参考压力应是上述给出的部件拟用于气体类别的相应压力。

应进行下列之一的过压试验：

- 1.5倍参考压力试验至少10s。然后，每个部件应进行例行试验，或
- 4倍参考压力试验至少10s。如果试验合格，不要求制造商以后对被试型号的所有部件进行例行试验。

##### 10.9.2.1.2 合格判据

过压试验之后，装置未发现影响防爆型式的永久性变形或损坏为合格。

应使用压力试验合格的装置作为随后的所有型式试验的试验样品。

### 10.9.2.2 热试验

作为Ex元件的呼吸和排液装置应在规定的最大隔爆外壳的容积下承受热试验，但不低于图21所示试验装置的容积。

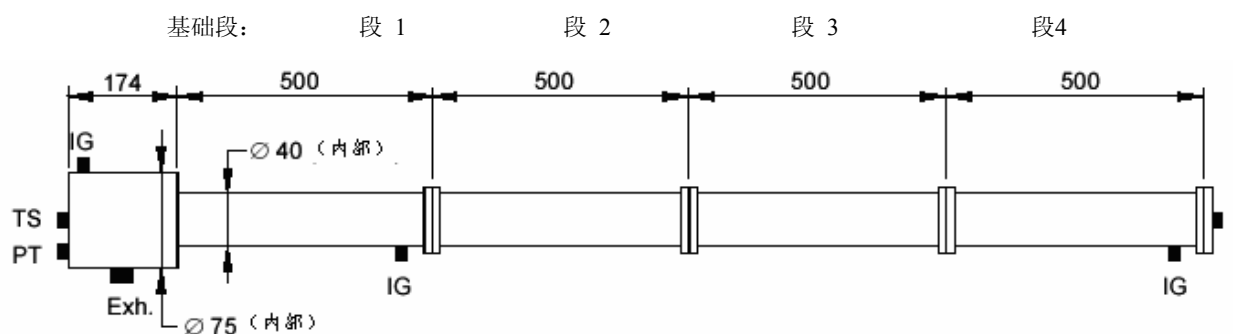
注：在使用图21试验装置的情况下，最大容积为2.5 l左右。

规定用于任何单个隔爆外壳的多用途呼吸和排液装置应同外壳一起进行试验。

#### 10.9.2.2.1 试验程序

对于容积不大于2.5 l的外壳，应使用带有4段的试验装置组合，如图21所示，并按如下试验程序：

- 点燃源位置应在外壳入口处，并且距容纳该装置端板的内侧 50mm，观察结果；
- 适用时，试验混合物应按照 15.4.2.1 的规定制备；
- 在试验期间应监测装置外部表面温度；
- 任何装置应按照制造商的文件规定操作。在 5 次试验的每次试验之后，爆炸性混合物应在装置外部保持足够的时间，至少 10 min，允许在装置面部持续燃烧达到明显程度，使装置外表面温度升高或使温度能够传导到外侧表面；
- 对于装置规定使用气体类别的每种气体混合物，试验应进行 5 次。



TS—试验样品位置

I—入口

Exh—排气口

IG—点燃源

PT—压力传感器

图21 呼吸和排液装置的部件试验装置

对于容积大于2.5 l的外壳，应使用实际使用容积的代表性外壳，并按下列试验程序：

- 适用时，试验混合物应按照 15.4.2.1 的规定制备；
- 在试验期间应监测装置外部表面温度；
- 任何装置应按照制造商文件规定操作。5 次试验的每次试验之后，爆炸性混合物应在装置外部保持足够时间，至少 10 min，允许在装置面部持续燃烧达到明显程度，使装置外表面温度升高或使温度能够传导到外侧表面；
- 对于装置规定使用的气体类别的每种气体混合物，试验应进行 5 次。

#### 10.9.2.2.2 合格判据

在热试验期间，未发生火焰传播，并且没有观察到持续燃烧。装置未发现能影响其阻火特性的热的或机械的明显损坏或变形为合格。

确定电气设备的温度组别时应将装置外部表面测得的温升乘以1.2倍安全系数。

注：对于进行10.9的任何试验不合格的呼吸和排液装置不作为部件装置评定。但是，如果它们与专用外壳一起按照 15.4的规定进行试验，则可作为隔爆外壳完整使用。

#### 10.9.2.3 内部点燃的不传爆试验

该试验应在图21所示的标准试验装置上，按照15.4.3的规定和下列补充和修改一起进行。

##### 10.9.2.3.1 试验程序

点燃源位置应按图21所示：

- 在入口端，和

——在距容纳该装置的端板内侧 50mm 处。

为了试验，对于各气体类别，试验装置应按照图21进行安装，并具有下列段数：

——I类和IIA类：1段试验组件；

——IIB类和IIC类：4段试验组件。

试验装置外壳内的试验混合物应被点燃，每个引燃点试验5次。

对于具有可测量通道或不可测量通道的I、IIA和IIB类呼吸和排液装置，应进行15.2.1规定的不传爆试验。

对于具有可测量通道的IIC类呼吸和排液装置，应进行15.2.2及15.4.3.2.1或15.4.3.2.2规定的不传爆试验。

对于具有不可测量通道的IIC类呼吸和排液装置应采用15.4.3.2.1（方法A）或15.4.3.2.2（方法B）规定的方法。

#### 10.9.2.3.2 合格判据

在试验期间，不应发生向试验箱周围传爆。

#### 10.9.3 Ex 元件防爆合格证

Ex元件防爆合格证应记录所有正确选择安装到经型式试验的隔爆外壳上的呼吸或排液装置所必须的详细信息。Ex元件防爆合格证应显示：

a) 制造商名称和标识图纸及技术条件；

b) 限制参考压力；

注：选择用作零部件的装置，其限制参考压力不小于装置安装的隔爆外壳（与装入的呼吸和排液装置入口被堵塞一起试验时）的参考压力。

c) 型式试验中获得的、修正到 40℃或标志的更高环境温度时的最高表面温度；

d) 类别，即 I、IIA、IIB 或 IIC 类；

e) 大于 2.5 l 时的最大允许外壳容积（根据热试验）。

此外，Ex 元件防爆合格证应要求每个Ex元件或整批Ex元件附有防爆合格证的复制件和制造商的声明：

——符合防爆合格证的条件；

——适用时，确认材料、最大气泡试验孔隙尺寸和最小密度；

——附加的安装说明（如果有）。

### 11 紧固件、相关的孔和封堵件

#### 11.1 从外侧装配隔爆外壳部件所需的紧固件应：

——对于 I 类设备，符合 GB3836.1-200×要求的特殊紧固件，其头部具有护圈或沉孔，或通过设备结构内在保护；

——对于 II 类设备，符合 GB3836.1-200×要求的特殊紧固件。

注：对于I类设备，要求护圈或沉孔的目的是防止紧固件头部受到冲击的基本保护。

#### 11.2 不允许使用塑料材质或轻合金紧固件。

#### 11.3 在进行第 15 章规定的型式试验时，应使用制造商规定的螺栓和螺母。

试验期间使用的螺栓或螺母的性能等级，或螺栓、螺母的屈服强度和型号应：

a) 按表 9 中的 20.2 (a) 的要求在设备上标志，或

b) 在相关防爆合格证上规定。

注：有关螺栓和螺母机械性能的附加资料性信息见附录G。

#### 11.4 双头螺栓应符合 11.3 的规定，且应固定牢固，即它们应用熔焊或铆牢或其它等效的方法永久性固定到外壳上。

11.5 紧固件不应穿透隔爆外壳壁，除非它们与壳壁构成隔爆接合面并且与外壳不可分开，例如使用焊接、铆牢或其它等效方法。

11.6 对于不穿透隔爆外壳壁的螺孔或双头螺栓孔，隔爆外壳壁的剩余厚度应至少是螺栓或双头螺栓直径的三分之一，最小为 3mm。

11.7 当螺栓不带垫圈被完全拧入到隔爆外壳壁的盲孔中时，在孔的底部应至少保留一整扣螺纹的裕量。

11.8 为了制造方便，当钻孔穿透隔爆外壳壁时，形成的孔随后应用封堵件封堵，使外壳保持隔爆性能。封堵件应按照 11.4 双头螺栓的要求固定牢固。

11.9 如果隔爆外壳上设置的开孔不使用（例如：用于电缆引入装置或导管密封装置），应用封堵件将其封堵，使外壳保持隔爆性能（见图 22 示例）。

封堵件应符合附录C的规定。

封堵件可设计成能够从隔爆外壳壁的外侧或内侧安装或拆卸的结构。

靠机械固定或靠摩擦固定的封堵件应符合11.9.1至11.9.3的一项或多项要求。

11.9.1 如果从外部卸去，仅应在外壳内侧的卡簧松开后才有可能（见图 22a）。

11.9.2 封堵件可设计成只有使用工具才能安装和拆卸的结构（见图 22b）。

11.9.3 封堵件可设计成特殊结构，用与拆卸方法不同的方法安装，拆卸方法只应是采用 11.9.1 或 11.9.2 规定的方法之一或采用特殊技术（见图 22c）。

11.9.4 封堵件不能与管接头一起使用。

11.10 用螺纹固定的门或盖应另外借助于内六角紧定螺钉或等效的方法固定。

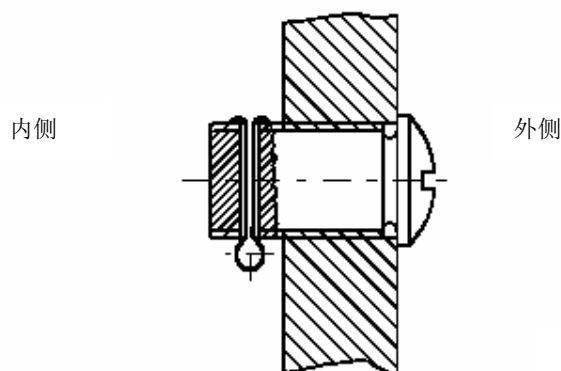


图 22a

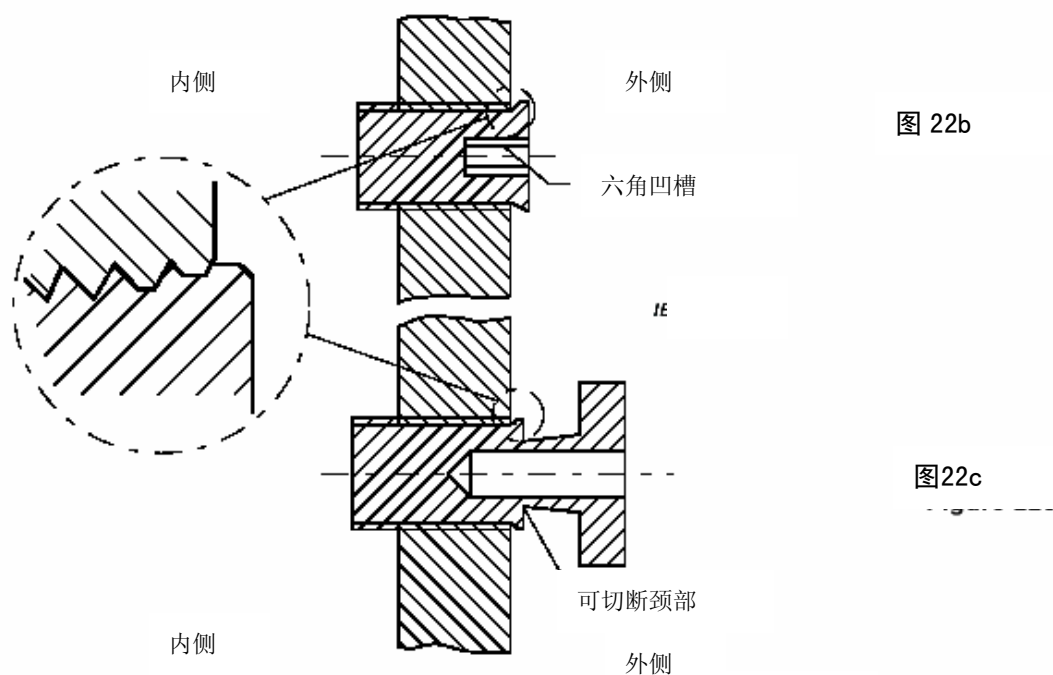


图22 未使用的开孔封堵件示例

## 12 外壳材料和机械强度—外壳内的材料

12.1 隔爆外壳应承受第 14 至 16 章规定的相关试验。

12.2 当几个隔爆外壳组装在一起时，本部分的要求分别适用于每个外壳，并且特别适用于把它们分开的隔板和穿过隔板的所有绝缘套管和操纵杆。

12.3 如果一个外壳包括几个相互连通的空腔或内部零件的排列被分隔，则可能产生比正常压力更大的压力和压力上升速率。

应通过结构设计尽可能预防这些现象。如果不可能避免这些现象，在外壳设计时应考虑承受更高的应力。

12.4 如果使用铸铁，材料等级应不低于 150 级（ISO185）。

12.5 当某种液体因分解产生的氧气或爆炸性混合物比外壳结构设计针对的爆炸性混合物更危险时，则在隔爆外壳中不应使用这种液体。但如果对于产生的爆炸性混合物，外壳能承受第 14 至 16 章规定的试验合格，则可使用这种液体。但是，电气设备设计的类别还应适合于周围的爆炸性环境。

12.6 在 I 类隔爆外壳中，能承受空气中产生电弧的、且由大于 16A 额定电流引起电气应力的绝缘材料（例如在断路器、接触器和隔离开关等开关电器中），按照 GB/T 4207-2003 的规定，其相对泄痕指数不应小于 CTI 400M。

但是，如果上述绝缘材料虽不能通过此项试验，但其体积被限制到空外壳总容积的 1%，或者有合适的检测装置能在绝缘材料可能分解导致出现危险之前在电源侧断开向外壳供电的电源，它们也可使用。此检测装置的设置和有效性应得到验证。

12.7 隔爆外壳不应用锌或锌含量高于 80% 的锌合金制成。

注：锌和锌合金容易迅速降低品质（如抗拉强度性能），尤其是在温暖潮湿的空气中，它们也被认为最具活性。因此，规定上述限制。

## 13 隔爆外壳的引入装置

如果所有引入装置符合本章的规定,则外壳的隔爆性能就不会改变。此外,外壳上的公制螺纹孔的公差等级应为GB/T 197-2003和GB/T 2516-2003规定的6H或以上,且任何倒角或退刀槽最深处距外壁表面限制到2 mm。

外壳上安装电缆引入装置和导管引入装置的螺纹孔应具有螺纹类型和尺寸的标志,例如M25或1/2NPT(1/2标准锥管螺纹)。可通过以下方法实现:

- 在孔旁边按表 10 中 20.3 (a) 的规定标志具体的螺纹和尺寸,或
- 在铭牌上按表 10 中 20.3 (a) 的规定标志具体的螺纹和尺寸,或
- 作为安装说明书的一部分对具体的螺纹和尺寸进行标识,铭牌上的标志按表 10 中 20.3 (b) 的规定(通过使用文字或按 GB 2893-2001 和 GB 2894-1996 中规定的符号)。

制造商应在电气设备的说明文件中注明下述内容:

- a) 引入装置的安装位置;和
- b) 这些引入装置的最大允许数量。

在使用管接头的情况下,每个引入装置上的螺纹式管接头不应超过一个。封堵件不能同管接头一起使用。

### 13.1 电缆引入装置

电缆引入装置,无论是整体或分开,均应符合本部分、附录C的相关要求,并且在外壳上构成第5章规定的接合面宽度和间隙。

当电缆引入装置与外壳构成整体或为该外壳专用时,它们应作为相关外壳的部分进行试验。

当电缆引入装置与外壳分开时:

- 螺纹连接的 Ex 电缆引入装置可作为设备进行评定。这类电缆引入装置既不需要承受 15.1 规定的试验,也不需要进行第 16 章规定的例行试验;
- 其它电缆引入装置可仅作为 Ex 元件进行评定。

### 13.2 导管密封装置

导管密封装置,无论是整体或分开,均应符合本部分、C.2.1.2和C.3.1.2的要求,用术语“导管密封装置”代替“电缆引入装置”,并且在外壳上构成第5章规定的接合面宽度和间隙。

注:因为该类结构不包括重复使用,所以C.2.1.2关于导管密封装置在规定的复合物固化周期之后能够在不破坏复合物密封情况下进行装入和拆卸的要求不宜适用。

当导管密封装置是与外壳构成整体或为该外壳专用时,它们应作为相关外壳的部分进行试验。

当导管密封装置与外壳分开时:

- 螺纹连接的 Ex 导管密封装置可作为设备评定。这样的导管密封装置既不需要承受 15.1 规定的试验,也不需要进行第 16 章规定的例行试验;
- 其它导管密封装置可仅作为 Ex 元件评定。

#### 13.2.1 导管引入只允许用于 II 类电气设备。

13.2.2 密封装置,例如采用凝固复合物的填料盒,应作为隔爆外壳的部件设置或直接设置在引入处。它应满足附录 C 规定的密封型式试验。已评定的密封装置可由安装单位或用户按照设备制造商的说明书使用。

注:当密封装置直接或通过必要的连接附件安装到外壳上时,密封装置被视为直接安装到隔爆外壳引入处。

密封复合物和使用方法应在填料盒的防爆合格证中规定,或在完整的隔爆外壳设备的防爆合格证中规定。密封复合物与隔爆外壳之间的填料盒部分应作为隔爆外壳处理,即接合面应符合第5章的规定,组装件应通过15.2规定的不传爆试验。

从密封腔端面到外壳(或用作终端的外壳)以及外壳(或用作终端的外壳)壁外侧的距离应尽可能小,无论如何不能大于导管的尺寸或50mm,取其较小者。

### 13.3 插头和插座和电缆连接器

13.3.1 插头、插座的结构和安装应不改变其安装外壳的隔爆性能,即使在插头和插座两部分分开时。

13.3.2 插头、插座和电缆连接器的隔爆外壳的隔爆接合面宽度和间隙（见第5章）应由除接地或等电位联结或符合 GB3836.4-200× 电路部分的触头之外的触头分离时需要的容积确定。

13.3.3 对于插头、插座和电缆连接器，当外壳内部发生爆炸时以及当插头、插座或电缆连接器连接在一起和除接地或等电位电位联结或符合 GB3836.4-200× 电路部分的触头之外的触头分离时，均应保持外壳的隔爆性能。

13.3.4 13.3.2 和 13.3.3 的要求既不适用于通过采用符合 11.1 的特殊紧固件将其固定在一起的和按照表 9 中 20.2(b) 的规定标志的插头和插座，也不适用于这样的电缆连接器。

#### 13.4 绝缘套管

绝缘套管，无论是整体或分开，均应符合本部分和附录C的相关规定，并且在外壳上构成第5章规定的接合面宽度和间隙。

当绝缘套管与外壳为整体或为该外壳专用时，它们应作为相关外壳的部分进行试验。

当绝缘套管分开时：

- 螺纹连接的 Ex 绝缘套管可作为设备进行评定。这样的绝缘套管既不需要承受 15.1 规定的试验，也不需要第 16 章规定的例行试验，和
- 其它绝缘套管仅可作为 Ex 元件进行评定。

#### 14 检查和试验

对隔爆外壳“d”，除应进行GB3836.1-200×中要求的有关检查和试验外，还应进行本部分规定的试验。

GB3836.1-200× 的规定的最高表面温度应在本部分表5规定的条件下进行测定。

表5 确定最高表面温度的条件

电气设备类型	试验电压	过载或故障条件
灯具（无镇流器）	$U_n \times (1+10\%)$	无
电磁式镇流器	$U_n \times (1+10\%)$	$U_n \times (1+10\%)$ ，通过二极管模拟整流效应 <sup>a</sup>
电子式镇流器	$U_n \times (1+10\%)$	<sup>c</sup>
电动机	$U_n \times (1\pm 10\%)$	无
电阻器	$U_n \times (1+10\%)$	无
电磁铁	$U_n \times (1+10\%)$	$U_n$ 和最不利的气隙情况下
其它设备	$U_n \times (1\pm 10\%)$	按相应工业设备标准规定

注： $U_n$  是设备的额定电压。对于有电压范围（与单个额定电压相反的）的设备，试验电压宜是该范围内的最不利情况下的电压。

a 只在管式荧光灯的镇流器情况下模拟整流效应。

b 或者，最高表面温度的测定可在电压为  $U_n \times (1\pm 5\%)$  时进行（按 GB755-2008）。在这种情况下，应在设备上或制造商的使用说明书中标出使用范围。

c 确定“灯泡寿命终止”期间的灯具温度的附加试验正在考虑中。附加指南见 GB3836.3-200×。

#### 15 型式试验

型式试验应按照下列顺序，在已经进行过GB3836.1-200×的外壳试验的样品上进行。

- a) 按照 15.1.2 的规定测定爆炸压力（参考压力）；
- b) 按照 15.1.3 的规定进行过压试验；
- c) 按照 15.2 的规定进行内部点燃的不传爆试验。

试验也可不按这个试验顺序，静态或动态过压试验可在内部点燃不传爆试验之后进行，或者在另一台样机上进行，该样机已经承受了与前面一台样机相同的机械强度试验。在任何情况下，过压试验后外壳接合面不应有永久性变形，外壳也不应有影响防爆型式的损坏。

通常，外壳应在所有壳内设备安装完整状态下进行试验，但也可用等效的模型代替。

如果外壳设计成安装各种类型的电气设备部件，且制造商说明了其详细的安装布置，只要是在爆炸压力形成的最严酷条件下，并且满足GB3836.1-200×的其它安全要求，就可用空外壳进行试验。

如果外壳设计成在拆去内部部分装置后仍能使用的结构，则应在最严酷的条件下进行试验。在这两种情况下，在防爆合格证中应注明外壳内部允许安装的设备种类以及它们的安装布置。

隔爆外壳可拆卸部件的接合面应在最严酷的装配条件下进行试验。

## 15.1 外壳耐压试验

### 15.1.1 概述

试验的目的是验证外壳是否能承受内部的爆炸压力。

外壳应进行15.1.2和15.1.3规定的试验。

试验时，若外壳未发生影响防爆型式的永久性变形或损坏，则认为试验合格。此外，在接合面任何部位的间隙都不应有永久性的增大。

### 15.1.2 爆炸压力（参考压力）测定

参考压力是在这些试验期间测出的、相对于大气压力最大平滑压力的最高值。为了获得平滑压力，需要利用一个5kHz±10%的3dB点低通滤波器。

对于用于低于-20℃环境温度的电气设备，参考压力应按下列方法之一确定：

- 对于所有的电气设备，参考压力应在不高于最低环境温度下进行测量。
- 对于所有的电气设备，参考压力可在一般环境温度下使用规定的试验混合物，而在提高试验混合物压力条件下进行测定。试验混合物的绝对压力（ $P$ ），单位为千帕，应按以下公式采用  $T_{a, \min}$ ，单位为℃，进行计算：

$$P=100[293/(T_{a, \min}+273)]\text{kPa}$$

- 除旋转电机（例如电动机，发电机和转速计）外的电气设备，包括内部几何结构简单（见附录D），在空外壳情况下外壳容积不超过 3 l，考虑不大可能出现压力重叠的设备，参考压力可在一般环境温度下使用规定的试验混合物，但参考压力按下表所列系数增加。

- 除旋转电机（例如电动机，发电机和转速计）外的电气设备，包括内部几何结构简单（见附录D），在空外壳情况下外壳容积不超过 10 l，考虑不大可能出现压力重叠的设备，参考压力可在一般环境温度下使用规定的试验混合物，但参考压力按下表所列系数增加。在这种可选择的情况下，15.1.3.1中规定的过压型式试验的试验压力应增加至 4 倍参考压力。1.5 倍参考压力的例行试验是不允许的。

最低环境温度 ℃	试验系数
≥-20 (见注)	1.0
≥-30	1.37
≥-40	1.45
≥-50	1.53
≥-60	1.62

包括设计用于GB3836.1-200×规定的标准环境温度范围的设备。

#### 15.1.2.1 每次试验包括点燃外壳内部的爆炸性混合物和测量爆炸产生的压力。

混合物应采用一个或几个点燃源点燃。但是，如果外壳内装有能点燃爆炸性混合物的装置，则可用该装置来点燃。（不一定要求该装置产生预定的最大功率。）

每次试验过程中都应测量和记录爆炸所产生的压力。为找出产生的最大压力组合，点燃源和压力记录装置的安放位置由试验室决定。制造商规定使用的可拆卸衬垫，在进行试验时应装到电气设备上。

应进行的试验次数和使用的爆炸性混合物及其在大气压下与空气的体积比如下：

- I类电气设备：3次（9.8±0.5）% 甲烷；
- II A类电气设备：3次（4.6±0.3）% 丙烷；

- II B 类电气设备：3 次  $(8 \pm 0.5) \%$  乙烯；
- II C 类电气设备：3 次  $(14 \pm 1) \%$  乙炔和 3 次  $(31 \pm 1) \%$  氢气。

15.1.2.2 旋转电机应在静止和旋转状态下进行试验。在旋转状态下试验时，电机可靠自己的电源来驱动，也可通过辅助电动机拖动。转速应至少为电机额定转速的 90%。

注：如果电动机拟由变频器驱动，可要求制造商考虑规定适合于试验和实际使用的变频器的额定转速。

所有电动机应用至少两个传感器进行试验，传感器位于电动机两端的旋转区。点燃应在电动机的每一端开始，在电动机静止和旋转状态下交互进行。至少进行 4 组试验。如果提供有与电动机互相连接的非密封接线空腔，则设置 3 个传感器，并考虑增加试验组数。

15.1.2.3 如果在隔爆外壳试验时可能出现压力重叠，试验应采用 15.1.2.1 规定的相应级别的每种气体至少进行 5 次试验。对于 II B 类电气设备，接着还应采用  $(24 \pm 1) \%$  的氢气/甲烷 (85/15) 的混合物至少重复 5 次试验。

注 1：下列情形时假设存在压力重叠：

- 当进行一组试验时获得的压力值，其中一个压力值与另外的压力值之间的比例偏离  $\geq 1.5$ ，或
- 压力上升时间小于 5ms。

注 2：基于以下原则需要进行重复试验：（1）无压力重叠时乙烯将在最坏条件下产生典型压力；（2）有压力重叠时乙烯将不产生典型压力。因此，在假定产生压力重叠的情况下，采用  $(24 \pm 1) \%$  的氢气/甲烷 (85/15) 混合物进行附加试验。

15.1.2.4 规定只用于某一特定气体中的电气设备，可采用该气体与空气混合在大气压下可获得最大爆炸压力的气体混合物进行试验。这种电气设备不按相应类别，而仅对于所考虑的气体进行评定。这种使用上的限制应按 GB3836.1-200× 中 29.2 项 e) 的标志规定注明。

如果需要排除规定的一种或几种气体时，设备应按 GB3836.1-200× 中 29.2 项 e) 的规定标志符号“X”，并且在防爆合格证上注明。

如果电气设备的外壳不仅承受了特定气体的试验，而且还进行过较低类别所需的气体试验，那么对于特定气体和该气体类别相邻低类别可采用双标志（例如：II B+H<sub>2</sub>）。

### 15.1.3 过压试验

该试验应按下列方法之一进行，这些方法是等效的。

对于用于环境温度低于  $-20^{\circ}\text{C}$  的电气设备，过压试验应在不高于最低环境温度下进行。如果在所使用材料的技术条件中说明在低温时不会降低材料的拉伸和屈服强度，则过压试验可在通常的室温下进行。

#### 15.1.3.1 过压试验：方法一（静压法）

施加的相应压力应为：

- 参考压力的 1.5 倍，或
- 对于不进行例行过压试验的外壳，试验压力应是参考压力的 4 倍，或
- 对于小型设备不能测定参考压力时，则应采用下列相应压力进行静压试验。

容积 (cm <sup>3</sup> )	类别	压力 (kPa)
≤10	I、II A、II B、II C	1000
>10	I	1000
>10	II A、II B	1500
>10	II C	2000

加压时间至少应为 10s。

静压试验只进行一次。

如果试验结果符合 15.1.1 的规定，并且没有通过外壳壁泄露，则认为过压试验合格。

#### 15.1.3.2 过压试验：方法二（动压法）

进行动压试验时应使外壳所承受的最大压力为参考压力的 1.5 倍。

当采用15.1.2.1规定的混合物进行该试验时，可预压以便产生1.5倍参考压力的爆炸压力。

动压试验只进行一次，但IIC外壳每一种气体应进行三次试验。

如果试验结果符合15.1.1的规定，则认为过压试验合格。

## 15.2 内部点燃的不传爆试验

衬垫（见5.4）应拆掉。外壳放置在一个试验罐内。外壳内和试验罐内应在大气压下充以相同的爆炸性混合物。

螺纹接合面试验样品的火焰通路长度（啮合长度）应按照表6的规定缩短。

止口接合面的试验样品，圆筒接合面加平面接合面，其火焰通路长度不应大于制造商规定的最小长度的115%。

如果接合面宽度 $L$ 仅包括圆筒部分（见图2b），止口接合面的平面部分间隙，对I类和IIA类，应扩大到不小于1mm，对IIB类，应扩大到不小于0.5mm，对IIC类，应扩大到不小于0.3mm。

注：试验样品的间隙要求见15.2.1（I类、IIA类和IIB类）和15.2.2（IIC类）。

除螺纹接合面外，对于有火焰通路的电气设备，当规定使用的环境温度高于60℃时，应在下列条件之一的情况下进行不传爆试验：

- 在不低于规定的最高环境温度下进行；
- 在正常环境温度下，使用规定的试验混合物在按表7的系数增加的压力下进行；
- 在正常大气压和温度下，但试验间隙 $i_E$ 按表7规定的系数增大。

如果外壳由具有不同温度系数的不同材料构成，并且对间隙的尺寸有影响（例如玻璃观察窗与金属框构成圆筒形间隙的情况），则下列方法之一适用于不传爆试验：

- 计算的最大间隙 $i_{C,T}$ ，考虑在20℃下最大结构间隙和在规定的最高环境温度 $T_{a,max}$ 时的间隙增大，应将试验间隙 $i_E$ 至少增大为在 $T_{a,max}$ 时计算的最大间隙的90%进行验证；
- 计算的最大间隙 $i_{C,T}$ ，考虑在20℃下最大结构间隙和在规定的最高环境温度 $T_{a,max}$ 时的间隙增大，应用规定的试验混合物在按以下公式计算的增大压力条件下进行验证：

$$P_V = (i_{C,T}/i_E) \times (0.9)$$

表6 不传爆试验时螺纹接合面的长度缩短量

螺纹接合面类型	接合面长度的缩短量			
	I、IIA 和 IIB (15.2.1)		IIC (15.2.2)	
	15.2.1.1	15.2.1.2	15.2.2.1	15.2.2.2
符合 GB/T 197-2003 和 GB/T 2516-2003 配合的中等精度或更高精度的圆柱形螺纹	不缩短	不缩短	不缩短	不缩短
螺纹公差大于上面允许的螺纹公差的圆柱形螺纹	1/3	1/2	1/2	1/3
锥型螺纹 (NPT)	不缩短	不缩短	不缩短	不缩短

注：对于锥形螺纹，接合面宜按螺纹标准在公差极限值允许的最小手紧啮合时试验。

表7 增加压力或试验间隙 ( $i_E$ ) 的试验系数

温度不超过 ℃	I 类 12.5% CH <sub>4</sub> /H <sub>2</sub>	IIA 类 55% H <sub>2</sub>	IIB 类 37% H <sub>2</sub>	IIC 类 27.5% H <sub>2</sub> 7.5% C <sub>2</sub> H <sub>2</sub>
60	1.00	1.00	1.00	1.50
70	1.06	1.05	1.04	1.67
80	1.07	1.06	1.05	1.70
90	1.08	1.07	1.06	1.73
100	1.09	1.08	1.06	1.74
110	1.10	1.09	1.07	1.77

120	1.11	1.10	1.08	1.80
125	1.12	1.11	1.09	1.83

GB3836.15-2000对使用带有平面接合面的隔爆外壳“d”的安装作了限制，尤其是这种设备的平面接合面在安装时与固态物体（非设备部分）的距离不允许小于表8所示的尺寸，小于该尺寸的设备进行等效试验时除外。

如果同样的试验在小于表8规定的距离进行，则设备距障碍物的最短距离应在防爆合格证上规定。设备还可根据表10中20.3(C)的规定进行标志。

表8 障碍物距隔爆外壳“d”平面接合面开口处的最短距离

气体组别	最短距离, mm
IIA	10
IIB	30
IIC	40

### 15.2.1 I类、IIA类和IIB类电气设备

#### 15.2.1.1 外壳的间隙 $i_E$ 应至少为制造商图纸规定的最大结构间隙 $i_c$ 的90% ( $0.9i_c \leq i_E \leq i_c$ )。

使用的爆炸性混合物在大气压下与空气的体积比如下：

——I类电气设备：(12.5±0.5)% 甲烷-氢气[(58±1)%甲烷和(42±1)%氢气] (MESG=0.8mm)；

——IIA类电气设备：(55±0.5)% 氢气 (MESG=0.65mm)；

——IIB类电气设备：(37±0.5)% 氢气 (MESG=0.35mm)；

注：对本试验所使用的爆炸性混合物，保证接合面能阻止外壳内部点燃的传播，并具有已知的安全系数。该安全系数  $K$  是相关类别的代表性气体混合物的最大试验安全间隙与所选用的试验气体的最大试验安全间隙之比。

——I类电气设备： $K=1.14/0.8=1.42$  (甲烷)；

——IIA类电气设备： $K=0.92/0.65=1.42$  (丙烷)；

——IIB类电气设备： $K=0.65/0.35=1.85$  (乙烯)。

如果试验样品不能满足以上条件，也可采取下列方法之一进行内部点燃的不传爆试验：

——具有较小 MESG 值的气体混合物（在 140 kPa 压力下）：

	$i_E/i_c$	混合物
I	$\geq 0.75$	(55±0.5)%，氢气
	$\geq 0.6$	(50±0.5)%，氢气
IIA	$\geq 0.75$	(50±0.5)%，氢气
	$\geq 0.6$	(45±0.5)%，氢气
IIB	$\geq 0.75$	(28±1)%，氢气
	$\geq 0.6$	(28±1)%，氢气。

——通常的试验混合物根据以下公式预压：

$$R_k = i_c / i_E \times 0.9$$

$R_k$ 是预压系数。

15.2.1.2 如果IIA和IIB类外壳在进行15.2.1.1的试验时可能损坏，允许通过增大间隙超过制造商规定的最大值进行试验。间隙的扩大系数对于IIA类电气设备是1.42，对于IIB类电气设备是1.85。在电气设备的外壳内和试验罐内使用的爆炸性气体，在大气压下与空气的体积比如下：

——对于IIA类电气设备：(4.2±0.1)% 丙烷；

——对于IIB类电气设备：(6.5±0.5)% 乙烯。

15.2.1.3 15.2.1.1或15.2.1.2的试验应进行5次。如果点燃没有传到试验罐内，则认为试验结果合格。

### 15.2.2 IIC类电气设备

可采用下列方法进行试验。

注：下列方法一和方法二中1.5倍的安全系数和90%的最小试验间隙是等效的。等效的方法为或增加压力或增加试验间隙尺寸。

### 15.2.2.1 方法一

应将除螺纹接合面之外所有接合面的间隙加大到下列数值：

$$1.35i_c \leq i_E \leq 1.5i_c$$

对平面接合面，最小间隙为0.1mm

式中： $i_E$ —试验间隙

$i_c$ —制造商图纸规定的最大结构间隙。

外壳内和试验罐内应使用下列规定的爆炸性混合物，在大气压下与空气的体积比：

—— (27.5±1.5)% 氢气，和

—— (7.5±1)% 乙炔。

每一种混合物应进行5次试验。如果设备规定仅用于氢气环境中或仅用于乙炔环境中，该试验仅应采用相应的气体混合物进行试验。

注：准备试验样品时，对带滚动轴承的旋转电机来说，转轴轴套如果采用圆筒形接合面，其试验间隙 $i_E$ 依据表1或表2的径向间隙，而不是8.2.2的径向间隙。

### 15.2.2.2 方法二

外壳应按照下列公式规定的试验间隙 $i_E$ 进行试验：

$$0.9i_c \leq i_E \leq i_c$$

外壳和试验罐内充以与第一种方法规定的相同的气体混合物，其压力为1.5倍的大气压。

对每种爆炸性混合物进行5次试验。

或者，如果试验样品的间隙不满足上述条件，可采用下列方法。

通常的试验用混合物的预压根据下列公式计算： $R_k = i_c / i_E \times 1.35$

$R_k$ 是预压系数。

注：准备试验样品时，对带滚动轴承的旋转电机来说，转轴轴套如果采用圆筒形接合面，其试验间隙 $i_E$ 依据表1或表2的径向间隙，而不是8.2.2的径向间隙。

15.2.2.3 单一结构的电气设备应在不改变试验间隙的情况下，用15.2.2.1规定的每一种爆炸性气体混合物在大气压下进行5次试验，且5.1的尺寸要求适用。

## 15.3 (预留将来使用)

### 15.4 带呼吸装置和排液装置的隔爆外壳的试验

在承受10.8规定的冲击试验之后的样品上按下列顺序进行15.4.1~15.4.3规定的试验。

对于具有不可测通道的装置，样机的最大气泡试验通孔尺寸应不小于规定的最大气泡试验通孔尺寸的85%。见附录B。

#### 15.4.1 外壳耐压试验

试验应按照15.1的规定和下列补充和修改进行。

15.4.1.1 按15.1.2测量爆炸压力时，呼吸装置应采用固体塞子代替。

15.4.1.2 按15.1.3进行过压试验时，应用柔性薄膜（例如薄塑料膜）配在呼吸装置和排液装置的内表面上。过压试验之后，该装置应不出现可能影响防爆性能的永久性变形或损坏。

#### 15.4.2 热试验

##### 15.4.2.1 试验程序

装配有一个或多个装置的外壳应按15.4.3.1规定的方法进行试验，但是点燃源只能在产生最不利受热影响的位置。

在试验期间应监测装置的外表面温度。试验应进行5次。使用的试验混合物应是在大气压下与空气体积比为(4.2±0.1)%的丙烷。此外，规定用于乙炔环境中的装置应使用在大气压下与空气体积比为(7.5±1)%的乙炔混合物。

当外壳内可能出现因潜在危险气体压力增大或因潜在危险气体引起的气流时，试验时，外壳的布置应使气体能够流过装置和外壳。

任何通风和取样系统应按制造商的文件规定进行操作。5次试验的每次试验之后，外部的爆炸性混合物应保持足够的时间，以允许装置表面任何持续性燃烧明显可见（例如，至少10 min，使装置外表面温度增加，或者使热能够传到外部表面）。

#### 15.4.2.2 合格判据

应未观察到持续燃烧，无火焰传播发生。测量的装置外部表面温升乘以1.2的安全系数来确定电气设备的温度组别。

#### 15.4.3 内部点燃的不传爆试验

试验按照15.2的规定和下列补充和修改进行。

##### 15.4.3.1 试验程序

点燃源应首先放置在靠近呼吸和排液装置内表面，如果在装置表面可能出现高峰值爆炸压力和压力上升速率很快，则随后应放置在一处或多处。当外壳有一个以上的相同装置时，被试装置应为能产生最不利的试验结果的装置。外壳内部的试验混合物应被点燃，对于点燃源的每一位置应进行5次试验。

##### 15.4.3.2 呼吸装置和排液装置的不传爆试验

对于I、II A和II B类呼吸装置和排液装置，应进行15.2.1规定的不传爆试验。

对于具有可测量通道的II C类呼吸和排液装置，试验应按15.2.2和15.4.3.2.1或15.4.3.2.2的规定进行。对于具有不可测量通道的II C类呼吸和排液装置，应进行15.4.3.2.1或15.4.3.2.2规定的试验。

##### 15.4.3.2.1 方法 A

对于仅用于氢气环境的装置，只要求进行氢气与空气混合物的试验。每种试验混合物进行5次试验。试验按照15.2.2.2和15.4.3.1的规定进行。

##### 15.4.3.2.2 方法 B

该方法的使用限于II C类气体所包括的范围。限制的使用范围应按照GB3836.1-200×中29.2项e)的规定相应指明。

当需要排除一种或几种气体时，设备应按照GB3836.1-200×中29.2项e)的规定标志符号“X”，并且在防爆合格证上注明。

对于容积大于100 cm<sup>3</sup>的外壳不适用于二硫化碳。

试验用混合物在大气压下的体积比如下：

- a) (40±1)% 氢，(20±1)% 氧和其余为氮气；
- b) (10±1)% 乙炔，(24±1)% 氧和其余为氮气。

按照15.4.3.1的规定，每种混合物进行5次试验。

对于规定只用于氢气环境的装置，只使用项a)的试验混合物。

##### 15.4.3.3 合格判据

如果点燃没有传播到试验罐，则认为试验结果合格。

## 16 例行试验

16.1 下面规定的例行试验是为了保证外壳能承受压力，并且不存在与外部相同的通孔或裂纹。

例行试验包括按照15.1.3规定的型式试验方法之一进行的过压试验，对于用于低于-20℃环境温度的设备，压力试验可在通常环境温度下进行。

16.1.1 即使按照第二种方法进行型式试验时的过压试验，在例行试验时也可按照第一种方法进行过压试验。

当参考压力难以测定，且动压试验会损坏内部元件（如绕组等）时，可采用下列静压试验：

容积 (cm <sup>3</sup> )	类别	压力 (kPa)
≤10	I、II A、II B、II C	1000

>10	I	1000
>10	IIA、IIB	1500
>10	IIC	2000

#### 16.1.2 当选择第二种方法试验时，例行试验包括：

- 在外壳内部和外部用 15.1.2(测定爆炸压力)所规定的相应爆炸性混合物在 1.5 倍大气压下进行爆炸试验；或
- 先进行 15.1.3.2 型式试验所规定的动态过压试验，然后在外壳内部和外部用 15.2.1.2 或 15.2.2.1 (用于加大间隙的内部点燃不传爆试验)所规定的爆炸性混合物在大气压下进行内部点燃的不传爆试验；或
- 先进行 15.1.3.2 型式试验所规定的动态过压试验，再进行压力至少 200kPa 的静压试验。

#### 16.1.3 对于例行试验，用空外壳试验即可。但是，如果例行试验采用动压法，并且内装的设备影响内部爆炸时的压力上升速率，则应考虑试验条件的影响。

可对构成隔爆外壳的单个部件（例如：盖和基座）进行单独试验。试验时部件所承受的应力应与其装配在完整外壳上所受的应力相当。

16.2 容积不大于 10 cm<sup>3</sup> 的外壳不需要进行例行试验。对于容积大于 10 cm<sup>3</sup> 的外壳，如果以 4 倍参考压力的静压进行了规定型式试验，也不需要进行例行试验。但是，焊接结构的外壳在任何情况下都应进行例行试验。

对于不能测量参考压力的外壳，不应免除例行压力试验。

如果装配程序已经在文件中作了充分说明，不是隔爆外壳专用的绝缘套管不要求进行例行试验（见 C.2.1.4）。

#### 16.3 例行试验视为合格，如果：

- 外壳承受压力后未发生接合面永久性变形或外壳损坏，和
- 当外壳进行动压试验后再进行 16.1.2 规定的静压试验时，未通过外壳壁泄漏，或者如果是动压试验，内部点燃未传爆。

## 17 I 类开关

I类隔爆外壳，在现场经常被打开时，例如用于调整或重新整定保护继电器和含有远距离操作的开关装置，其中的电路能够受外部的影响（例如机械、电气、光电、气动、声、磁或热）而闭合或断开，当这种影响不是手动施加到设备上，而又能形成点燃爆炸性混合物的工作电弧或火花时，则应符合下列要求。

### 17.1 隔离装置

所有可触及的导体，除了符合GB3836.4-200×的本安电路的导体和用于等电位联结或接地的导体之外，应在隔爆外壳打开之前能够与电源分离。

这些隔爆外壳的隔离装置应符合17.1.1、17.1.2或 17.1.3的要求。

#### 17.1.1 隔离装置应安装在隔爆外壳之内，在这种情况下，隔离装置断开后仍带电的部件应：

- 用符合 GB3836.1-200×中列出的防爆型式之一进行保护，或
- 相间和对地间的电气间隙和爬电距离符合 GB3836.3-200×的要求，并且至少采用按照 GB4208-2008 的 IP20 防护等级的外壳防护，以防止工具通过任何通孔触及带电部件。这不适用于符合 GB3836.4-200×的本质安全电路的带电部件。

在两种情况下，在保护仍带电部件的盖上应设置表9中20.2项（c）规定的标志。

#### 17.1.2 隔离装置应安装在符合 GB3836.1-200×中所列标准的防爆型式之一的另一外壳内。

#### 17.1.3 隔离装置应由符合 13.3 要求的插头和插座或电缆连接器组成。

### 17.2 门或盖

#### 17.2.1 快开式门或盖

这些门或盖应与隔离开关机械连锁，使其：

- 直至隔离开关断开之前，外壳保持隔爆性能；
- 当门或盖保持隔爆性能时，隔离开关才能够闭合。

### 17.2.2 用螺钉固定的门或盖

这些门或盖应设置表9中20.2项（c）规定的标志。

### 17.2.3 用螺纹固定的门或盖

这些门或盖应设置表9中20.2项（c）规定的标志。

## 18 灯座和灯头

下列要求适用于与隔爆外壳“d”构成一体的灯座和灯头，使其可用于增安型灯具中。

### 18.1 灯头防松装置

GB3836.3-200×要求的防止灯头工作时松动的装置，对于螺纹式灯座具有安装在隔爆外壳内的快开式开关，若它在触头分离之前切断电光源电路的所有电极，则该防松装置可省略。

### 18.2 圆柱式灯座和灯头

18.2.1 管式荧光灯的灯座和灯头应满足 GB/T 21098-2007 数据表 Fa6 的尺寸要求。

18.2.2 对于其它灯座，应适用第5章的要求，但是灯座与灯头隔爆接合面的宽度在触点分离时至少应为10mm。

### 18.3 螺纹式灯头的灯座

18.3.1 灯座的螺纹部分的材质应在可能的工作条件下耐腐蚀。

18.3.2 在旋出灯头触点分离时，螺纹至少啮合两扣。

18.3.3 对于E26/E27螺纹灯座和E39/E40螺纹灯座，触头应通过负载弹簧的触头元件来保持接触。另外，对于IIB类或IIC类电气设备，在旋入和旋出灯头时，触头的接通和断开应分别在IIB类或IIC隔爆外壳“d”内进行。

注：对于E10和E14螺纹式灯座，不必符合18.3.3的要求。

## 19 非金属外壳和外壳的非金属部件

以下要求适用于非金属外壳和外壳的非金属部件，除了：

- 电缆引入装置和导管密封装置的密封圈，和
- 与防爆型式无关的非金属部件。

### 19.1 （保留备用）

### 19.2 特殊结构要求

#### 19.2.1 外壳壁内表面的耐泄痕性和爬电距离

当非金属外壳或外壳的非金属部件直接用来支承裸露带电部件时，外壳内壁或外壳部件的耐泄痕性和爬电距离应符合GB3836.3-200×的要求。

但是，对于可承受能在空气中产生的、且由大于16A额定电流引起的电弧应力的I类电气设备外壳，应遵守12.6的规定。

### 19.3 型式试验的补充要求

按照GB3836.1-200×进行的型式试验应补充19.3.1和19.3.2的试验。

#### 19.3.1 隔爆性能试验

##### 19.3.1.1 试验程序

隔爆性能试验应按照下列19.3.1.2~19.3.1.4的顺序进行。

##### 19.3.1.2 外壳耐压试验

15.1.2规定的参考压力测定可在以前未经受GB3836.1-200×规定的外壳试验样品上进行。

15.1.3规定的过压试验可在以前进行过GB3836.1-200×规定的外壳试验的所有样品上进行。

### 19.3.1.3 火焰烧蚀试验

该试验仅适用于在容积大于50cm<sup>3</sup>的、隔爆接合面至少有一面是塑料的外壳上进行。

该试验可在以前没有进行过GB3836.1-200×规定的外壳试验的样品上进行。样品应按15.2的要求准备，但平面接合面和止口接合面平面部分的间隙应在0.1mm到0.15mm之间。

对于两个相邻隔爆外壳共用的绝缘套管，应在最不利条件下对外壳进行试验。

该试验对按15.1.2.1规定的相应类别的爆炸性混合物点燃50次。对于II C电气设备按15.1.2.1规定的两种爆炸性混合物各点燃25次。

如果能通过下列不传爆试验，则试验合格。

### 19.3.1.4 内部点燃的不传爆试验

该试验应按15.2的规定进行，也可在以前未经受GB3836.1-200×规定的外壳试验的样品上进行。

### 19.3.2 耐燃烧试验

该试验仅用于塑料外壳或外壳的塑料部件。

该试验应符合GB/T 5169.16-2002（V-2法）的规定。

## 20 标志

### 20.1 总则

隔爆外壳“d”应按GB3836.1-200×的规定和下列对隔爆外壳“d”的补充要求进行标志。

### 20.2 警示和警告标志

如果要求标志如表9所示的警示或警告内容，在“警示”或“警告”词之后的内容可用技术上等效的内容或符号代替。多种警告内容可组合成一种等效的警告内容。

表9 警示或警告标志的内容

	引用条款	警示或警告标志
20.2(a)	11.3、11.4	警示 - 使用屈服应力 $\geq$ (值)的紧固件，该(值)由适用的试验确定
20.2(b)	13.3.4	警告 - 严禁带电分离
20.2(c)	17.1.1、 17.2.2、17.2.3	警告 - 严禁带电打开
20.2(d)	E.3.2	警告 - 在爆炸性气体环境中严禁打开

### 20.3 提示性标志

如果要求如表10所示的标志，可用技术上等效的内容或符号代替。多种警告内容可组合成一种等效的警告内容。

表10 提示性标志的内容

	引用条款	提示性标志
20.3(a)	13	螺纹的尺寸和型号标识，即：“1/2 NPT”、“M25”
20.3(b)	13	见安装使用说明书
20.3(c)	15.2	“设备的安装应使其平面接合面不在固态物体（非设备部分）规定距离之内”，该规定距离通过火焰传播试验时靠近固态的物体确定，试验值小于表8中规定的数值。
20.3(d)	D.3.8	具有Ex元件防爆合格证的空外壳

附 录 A  
(规范性附录)

对呼吸装置和排液装置的波纹带状元件和多层筛网元件的附加要求

A.1 波纹带状元件和多层筛网元件应采用镍-铜合金、不锈钢或其它适合使用的金属材料制造。不应使用铝、钛、镁及其合金。

注：含铜量的限制见10.2。

A.2 如果通过装置的通道能够在图纸中规定并且能够在完整的装置上测量，应规定通道尺寸的上、下公差范围并在生产中控制。

A.3 如果A.2不适用，则应满足附录B的相应要求。

A.4 15.4.3规定的型式试验应在按不小于最大许可间隙90%制造的试样上进行。

## 附 录 B (规范性附录)

### 对呼吸装置和排液装置具有不可测通道元件的附加要求

#### B.1 烧结金属元件

B.1.1 烧结金属元件应采用下列材料之一制成：

- 不锈钢；
- 90/10 铜-锡黄铜(见 10.2)；
- 适合使用的特殊金属或特殊合金，不应使用铝、钛、镁及其合金。

注：含铜量的限制见10.2。

B.1.2 最大气泡试验孔隙尺寸应按照GB/T 5249-1985规定的方法测定。

B.1.3 烧结金属元件的密度应按照GB/T 5163-2006规定的方法测定。

B.1.4 当测定元件的通气孔率和/或液体渗透率与装置的功能特性相联系时，测量应按照GB/T 5163-2006和GB/T5250-1993的规定进行。

B.1.5 烧结金属元件应在说明文件中清楚地列出：

- 符合 10.2 和 B.1.1 要求的材料；
- 符合 B.1.2 要求的最大气泡试验空隙尺寸，单位为 mm；
- 符合 B.1.3 要求的最小密度；
- 最小厚度；
- 适用时，符合 B.1.4 要求的液体渗透率和通气孔率。

#### B.2 压紧金属丝网元件

B.2.1 压紧金属丝网元件应由不锈钢金属丝编织物或规定的其它适合使用的金属构成。

注：含铜量的限制见10.2。

不应使用铝、钛、镁和其合金。制造应从金属丝编织物开始，它被压紧在硬模中形成一个均匀的矩阵。

B.2.2 为了评定其密度，应规定金属丝的直径。应给出关于质量，金属丝编织物的长度，元件的厚度和网孔的尺寸的数据。元件的质量与相同固体金属等体积的质量比应在0.4~0.6之间。

B.2.3 最大气泡试验孔隙尺寸应按照GB/T 5249-1985规定的方法测定。

B.2.4 元件的密度应按照GB/T 5163-2006和GB/T 5164规定的方法测定。

B.2.5 当要求确定元件在功能上的通气孔率和/或液体渗透率时，测量应按照GB/T5163-2006和GB/T5250-1993的规定进行。

B.2.6 金属丝元件应在说明文件中清楚地列出：

- 符合 10.2 和 B.2.1 要求的材料，
- 符合 B.2.3 要求的最大气泡试验空隙尺寸，单位为 mm，
- 符合 B.2.4 要求的最小密度，
- 尺寸，包括公差，
- 原始金属丝的直径，
- 适用时，符合 B.2.5 要求的液体渗透率和通气孔率。

#### B.3 金属泡沫元件

- B.3.1** 金属泡沫元件应用含镍的网状聚氨基甲酸(乙)酯泡沫制成,通过热分解除去聚氨基甲酸(乙)酯,把镍转化成镍-铬合金(例如通过气态扩散),并且必要时将材料压缩。
- B.3.2** 金属泡沫元件应至少含有15%的铬(按质量计)。
- B.3.3** 最大气泡试验孔隙尺寸应按照GB/T 5249-1985规定的方法测定。
- B.3.4** 元件的密度应按照GB/T 5163-2006和GB/T 5164规定的方法测定。
- B.3.5** 当要求确定元件在功能上液体的通气孔率和/或液体渗透率时,测量应按照GB/T5163-2006和GB/T5250-1993的规定进行。
- B.3.6** 金属泡沫元件应在说明文件中清楚地列出:
- 符合 10.2、B.3.1 和 B.3.2 要求的材料,
  - 符合 B.3.3 要求的最大气泡试验空隙尺寸,单位为 mm,
  - 最小厚度,
  - 最小密度,
  - 适用时,符合 B.3.5 要求的通气孔率和液体的渗透率。

**附 录 C**  
(规范性附录)  
**隔爆外壳引入装置的附加要求**

**C.1 总则**

本附录包含的专用要求作为GB3836.1-200×的补充,适用于隔爆外壳引入装置的结构和试验。引入装置包括电缆引入装置、导管密封装置、Ex封堵件、Ex螺纹式管接头和绝缘套管。

**C.2 结构要求****C.2.1 密封方法****C.2.1.1 带弹性密封圈的电缆引入装置和导管密封装置**

**C.2.1.1.1** 如果电缆引入装置或导管密封装置能使用具有同样外径,但内径尺寸不同的密封圈,则在电缆引入装置壳体与密封圈之间以及在密封圈与电缆之间,密封圈的最小非压缩轴向密封高度(即间隙长度)应为:

- 对于直径不大于20mm的圆形电缆和周长不大于60mm的非圆形电缆为20mm,
- 对于直径大于20mm的圆形电缆和周长大于60mm的非圆形电缆为25mm。

**C.2.1.1.2** 如果电缆引入装置或导管密封装置只能使用专用的弹性密封圈,该密封圈最小非压缩轴向密封长度在电缆引入装置与密封圈之间以及在密封圈与电缆之间为5mm。

**C.2.1.2 用填料密封的电缆引入装置**

安装时填料最小长度应为20 mm。

制造商应规定:

- 密封接头允许使用电缆芯线最大外接圆直径;
- 通过填料最多的芯线数量。

这些规定的数值应保证沿密封填料长度20 mm各点上至少有20%的横截面积被填料填充。

电缆引入装置在规定的填料凝固期之后应能装配到电气设备上,并能从设备上拆掉而不破坏填料的密封性。

应随电缆引入装置一起提供填料和适当的安装使用说明书。

**C.2.1.3 带密封填料的导管密封装置**

安装时填料最小长度应为20 mm。

制造商应规定通过填料的芯线数。

这些规定的数值应保证沿密封填料长度20 mm各点上至少有20%的横截面积被填料填充。

应随导管密封装置一起提供填料和适当的安装使用说明书。

**C.2.1.4 绝缘套管**

绝缘套管可包含一根或多根导体。当它们正确地组装并安装在外壳壁上时,所有的接合面宽度、间隙或粘接接合面应符合第5章、6章和C.2.2的相关要求。

当绝缘套管由金属部件上的模压绝缘材料构成时,5.2、5.3及5.4规定的要求不适用,但可采用第6章的规定。绝缘材料本身能影响外壳的机械强度。

当绝缘套管包括用胶粘剂装配的部件时,如果它符合第6章的规定,就认为是胶粘的。如果不是这种情况,可采用5.2.1、5.3和5.4的要求。

隔爆外壳外部的绝缘套管应按照GB3836.1-200×的要求进行保护。

专用于某一隔爆外壳上的绝缘套管,应满足该外壳的型式试验和例行试验。

不是专用于某一隔爆外壳上的绝缘套管应进行15.1.3.1规定的静压试验作为耐压型式试验,试验压力如下:

- I类电气设备: 2000 kPa;
- II类电气设备: 3000kPa。

这些绝缘套管应进行16.1规定的例行压力试验,使用制造商文件中所述的装配程序,并且能确保其制造产品与文件说明一致时除外。

### C.2.2 螺纹

构成隔爆接合面的螺纹应符合5.3的有关要求。

对于安装在隔爆外壳设备上的螺纹引入装置中的公制外螺纹,螺纹部分至少有8 mm的长度,并且至少8扣螺纹。如果螺纹有退刀槽,则应装配一个不可分开并且不可压缩的垫圈或类似零件,保证要求的螺纹啮合长度。

注: 当电缆密封接头安装在隔爆设备的螺纹引入装置上时,考虑到可能出现的倒角或退刀槽(见第13章),至少8扣螺纹的要求是为保证至少啮合5扣。

### C.2.3 Ex封堵件的结构要求

C.2.3.1 具有公制外螺纹的Ex封堵件应符合11.9的一项或多项要求。具有美国标准锥管螺纹(NPT)外螺纹的Ex封堵件应是图22b的型式,且它的外部表面应处在L1(-0~+1/4)处。

注: 此要求的目的是当把封堵件拧入外壳时,保持封堵件的外侧表面尽可能地贴近外壳。

C.2.3.2 所有平行螺纹应符合C.2.2的相关要求。

### C.2.4 Ex螺纹式管接头的结构要求

C.2.4.1 所有螺纹应符合C.2.2的相关要求。

C.2.4.2 Ex螺纹式管接头的螺纹应共轴线。

C.2.4.3 Ex螺纹式管接头的长度和内部容积应保证良好结构所需的最小值。

## C.3 型式试验

### C.3.1 密封试验

GB3836.1-200×规定的耐热试验和耐寒试验应施加到按照制造商使用说明书组装到芯棒上的试样上,或所要求的电缆试样上。

#### C.3.1.1 带弹性密封圈的电缆引入装置和导管密封装置

对于各种类型的电缆引入装置或导管密封装置,这些试验应使用所允许的不同尺寸的密封圈进行。在使用弹性密封圈的情况下,每种密封圈应安装在清洁、干燥、抛光的低碳钢圆形芯棒上,棒的直径等于电缆引入装置或导管密封装置制造商规定的密封圈允许最小电缆直径。

对于金属密封圈或复合密封圈,每种密封圈装在清洁、干燥的电缆样品的金属护套上,其直径等于电缆引入装置或导管密封装置制造商规定的密封圈允许最小电缆直径。

对于非圆形电缆的密封圈,每种密封圈装在清洁、干燥的电缆样品上,其周长等于电缆引入装置制造商规定的密封圈允许最小值。

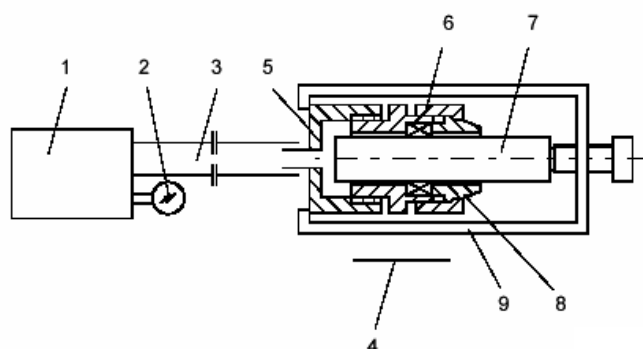
然后将组件装入,并且在螺栓(对于法兰压紧装置)或螺母(对于螺纹压紧装置)上施加力矩,使其对于I类在2000kPa、II类在3000kPa液压下保持密封。

注1: 上述的参考力矩可在试验前根据经验确定或由电缆引入装置或导管密封装置的制造商提供。

将组件装配到使用带有颜色的水或油作液压液的液压试验装置内,原理图如图C.1所示。清除液压管路,然后液压逐渐增加。

对于I类在2000kPa压力下保持至少10s,或对于II类在3000kPa下保持至少10s,如果吸水纸上没有任何泄漏痕迹,则认为密封满足要求。

注2: 除了与密封圈有关的接合面之外,装入试验装置中的电缆引入装置或导管密封装置的所有接合面均须密封起来。当使用金属护套电缆样品时,可要求避免对导线端部或电缆内部施加压力。



- |       |             |
|-------|-------------|
| 1—液压泵 | 6—密封圈       |
| 2—压力表 | 7—芯棒/金属护套电缆 |
| 3—软管  | 8—压紧元件      |
| 4—吸水纸 | 9—固定夹       |
| 5—连接器 |             |

图 C.1 电缆引入装置的密封试验装置

#### C.3.1.2 用密封填料密封的电缆引入装置

对于每种尺寸的电缆引入装置，应使用金属芯棒进行试验，芯棒的数量和直径等于制造商按照 C.2.1.2 规定提供的具有最多芯线数量时的芯线外接圆最大直径。

根据制造商说明书准备填料，然后填入相应的空间中并在适当时间内凝固。

组件被安装到上述 C.3.1.1 规定的液压试验装置中，并实施相同的程序。合格判据也相同。

#### C.3.1.3 用密封填料密封的导管密封装置

对于每种尺寸的导管密封装置，应使用金属芯棒进行试验，芯棒的数量和直径等于制造商按照 C.2.1.3 规定提供的具有最多芯线数量时的芯线外接圆最大直径。

根据制造商说明书准备填料，然后填入相应的空间中并在适当时间内凝固。

组件被安装到上述 C.3.1.1 规定的液压试验装置中，并且实施相同的程序。合格判据也相同。

### C.3.2 机械强度试验

#### C.3.2.1 具有螺纹压紧元件的电缆引入装置

试验时，在压紧元件上施加密封试验中所需力矩 2 倍的力矩，此力矩的数值以 N.m 为单位，至少为圆形电缆最大允许（电缆）直径值（单位为 mm）的 3 倍或非圆形电缆最大允许电缆周长值（单位为 mm）。

然后拆开电缆引入装置并检查其零部件。

#### C.3.2.2 用螺钉固定压紧元件的电缆引入装置

施加在压紧元件螺钉上的力矩应为密封试验所需力矩的 2 倍，但至少应等于下列数值：

M6:	10 Nm	M12:	60Nm
M8:	20 Nm	M14:	100Nm
M10:	40 Nm	M16:	150Nm

然后拆开电缆引入装置并检查其零部件。

#### C.3.2.3 由填料密封的电缆引入装置

对于螺纹式电缆引入装置，当将其旋入到有相应螺纹的钢质试块上时，对引入装置施加等于 C.3.2.1 规定最小值的力矩（单位为 Nm）。

然后拆开电缆引入装置并检查其零部件。

#### C.3.2.4 合格判据

如果未发现电缆引入装置的任何元件损坏，则认为 C.3.2.1 至 C.3.2.3 的试验合格。

注：密封圈的任何损坏可忽略不计，因为该试验的目的是为了说明电缆引入装置的机械强度满足其使用条件。

### C.3.3 Ex封堵件的型式试验

#### C.3.3.1 力矩试验

每个尺寸的Ex封堵件样品应旋入到一个具有螺孔的试块上，螺孔的尺寸和形状与被试的封堵件相适应。用适当的工具将样品拧紧，使用的力矩至少等于表C.1第2列规定的力矩值。如果达到正确的螺纹啮合扣数，并且在拆卸时候未发现损坏，则认为试验满足要求，但是图22C型封堵件要求的可切断的颈部损坏除外。图22b型封堵件应利用适当的工具才能拆除。

22b型封堵件还应进行进一步的试验，施加的力矩至少等于表C.1第3列规定的相应力矩，如果端部边缘部分没有完全旋入螺孔内，则认为合格。

#### C.3.3.2 过压试验

封堵件应承受耐压型式试验，按15.1.3.1规定的静压试验进行，施加压力如下：

- I类电气设备为 2000kPa；
- II类电气设备为 3000kPa。

### C.3.4 Ex螺纹式管接头的型式试验

#### C.3.4.1 力矩试验

每个尺寸的Ex管接头样品应旋入到一个具有螺孔的试块上，螺孔的尺寸和形状与被试的装置相适应。适当型式和尺寸的钢制或铜制的螺纹封堵件应旋入到管接头内。

丝堵应被拧紧，施加的力矩应至少满足在表C.1第2列中对应于管接头的较粗端螺纹给出的值。当拆开时，管接头不变形为合格。

#### C.3.4.2 冲击试验

每个尺寸的Ex管接头样品应旋入到一个具有螺孔的试块上，螺孔的尺寸和形状与被试的装置相适应。一个适当直径的实心钢棒或铜棒，其一端是螺纹以便装入管接头，它的长度应能在装入管接头后使突出的长度为装入处的直径，至少为50mm，把棒旋入到管接头内，施加的力矩应至少等于表C.1第2列规定的相应值。然后该组件应按GB3836.1-200×规定的相应的要求进行冲击试验。冲击方向应垂直于棒轴线方向，并尽量靠近棒的端部。

#### C.3.4.3 过压试验

螺纹式变径接头应承受耐压型式试验，按15.1.3.1规定的静压试验进行，施加压力如下：

- I类电气设备为 2000kPa；
- II类电气设备为 3000kPa。

表 C.1 旋紧须施加的力矩

螺纹尺寸 mm	力矩试验和冲击试验时的旋紧力矩 Nm	图 22b 型封堵件的旋紧力矩 Nm
16	40	65
20	40	65
25	55	95
32	65	110
40	80	130
50	100	165
63	115	195
75	140	230
>75	2d <sup>a</sup>	3.5d <sup>a</sup>

<sup>a</sup> d 是指螺纹大径，单位为 mm。

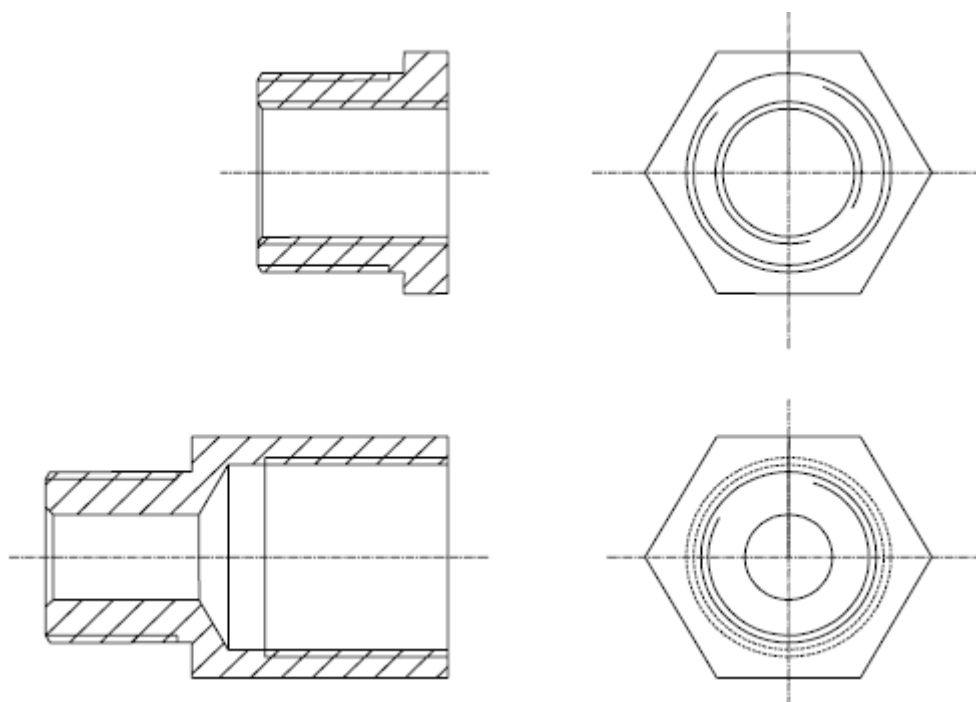


图 C.2 Ex 螺纹式变径管接头的示例

**附 录 D**  
(规范性附录)  
作为 Ex 元件的空隔爆外壳

### D.1 总则

对空外壳颁发Ex元件防爆合格证的目的是使隔爆外壳的制造商在内部装置不确定时可取得防爆合格证,以便使第三方可利用此外壳,在取得完整设备的防爆合格证时不需要重复所有的型式试验。当需要完整的设备防爆合格证时,不需要取得空外壳的Ex元件防爆合格证。

### D.2 绪言

该附录包含了空隔爆外壳的Ex元件外壳防爆合格证的要求。这并不是取消随后的设备防爆合格证,但它使取得设备防爆合格证更容易。

Ex元件防爆合格证的持有者应确保:

- a) 结构与Ex元件防爆合格证中提及的文件中规定的原始设计一致,
- b) 进行需要的出厂过压试验,和
- c) 满足Ex元件防爆合格证中规定的限制条件。

### D.3 Ex元件外壳的要求

**D.3.1** 适用时,Ex元件外壳应满足GB3836.1-200×和本部分的要求。

**D.3.2** Ex元件外壳基本上是正方形、长方形或横截面锥度不超过10%的圆筒形。

注:当主要尺寸与任何其它主要尺寸之间的比值,Ⅰ类、ⅡA类和ⅡB类超过4:1及ⅡC类超过2:1时,可能需要另外考虑。

**D.3.3** 旋转电机的外壳不能作为Ex元件外壳进行评定。

注:“电机”是指的外壳被充分填满的电动机。

**D.3.4** Ex元件外壳应具备适当的措施和足够的位置安装内部元件。

**D.3.5** 不应在Ex元件外壳上再钻孔,无论是机械用孔,还是电气用孔,不管是盲孔还是通孔,Ex元件外壳防爆合格证中另有规定时除外。

**D.3.6** 对于Ⅰ类、ⅡA类和ⅡB类Ex元件外壳,参考压力应根据15.1.2的规定测量,进行试验的样品需要按下面的要求修改:

——当主要尺寸比例不超过2:1时,没有必要对样品进行修改;

——对于其它所有允许的结构,需要在外壳内另外放置一隔板,隔板的面积约为外壳横截面面积的80%,隔板应放置在主轴线的2/3处,且与次轴线平行。隔板应适当地重现外壳的横截面。

对于ⅡC类Ex元件外壳,参考压力应根据15.1.2的规定测量,在外壳内放置一隔板,隔板的面积约为外壳横截面面积的60%,隔板应放置主轴线的2/3处,且与次轴线平行。隔板应适当地重现外壳的横截面。

当需要用隔板来处理样品时,点燃源和压力记录装置应放在隔板两侧,同时测量压力。

**D.3.7** 对Ex元件外壳进行过压型式试验的样品的开孔数应为最多允许的开孔数,孔的尺寸也应为允许的最大尺寸,试验压力为1.5倍的参考压力,参考压力根据15.1.2的规定在Ex元件空外壳上测量,所有的引入口都用适当的方法封堵。

如果以4倍参考压力的静压进行了规定的型式试验,就不需要进行例行试验。但焊接结构的外壳在任何情况下都应进行例行试验。

例行试验应采用下述方法之一进行：在Ex元件外壳内部和外部用15.1.2（测定爆炸压力）规定的爆炸性混合物在1.5倍的大气压下进行爆炸试验，或用至少350kPa的压力进行静压试验，但不小于1.5倍的参考压力。

**D.3.8** Ex元件外壳应根据使用要求在内部设置永久性标志，标志应符合表10中20.3项（d）要求。

标志还应包含GB3836.1-200×规定的对Ex元件标志要求的内容。

如果Ex元件外壳的制造商也是整个电气设备防爆合格证的持有者，则该标志可省略。

**D.3.9** 关于电气设备外部标志的设置要求应符合GB3836.1-200×的规定。

**D.3.10** 在Ex元件外壳的防爆合格证中应给出下列限制条件：

- 孔的最大数量、最大尺寸及其位置应直接说明或参考图纸；
- 不应包含旋转电机或其它产生涡流的设备；
- 不应使用充油型断路器和接触器；
- （超出-20℃~+40℃之外的）环境温度范围；
- （对于I类、IIA类和IIB类Ex元件外壳）只要在每一横截面上至少有20%的面积可使气体的流动不受阻碍，爆炸的扩散不受限制，内装元件可随意布置。如果每一区域在任何方向上有至少12.5mm长的空间，则这些单独的释放区域就可以合并计算。
- （对于IIC类Ex元件外壳）只要在每一横截面上至少有40%的面积可使气体的流动不受阻碍，爆炸的扩散不受限制，内装元件可随意布置。如果每一区域在任何方向上有至少12.5mm长的空间，则这些单独的释放区域就可以合并计算，和
- 特殊结构要求的附加限制，例如：观察窗的最高工作温度。

#### **D.4 利用Ex元件外壳证书申请设备防爆合格证**

##### **D.4.1 程序**

已取得Ex元件外壳防爆合格证的电气设备外壳，如果符合D.3.2中规定的要求，可考虑并入符合GB3836.1-200×和本部分的设备防爆合格证，通常不需要重复这些已经符合Ex元件外壳的要求。

对规定允许替代和省略的设备，以及外壳内的安装条件应在准备的文件中加以说明，以便能够验证是否符合Ex元件外壳防爆合格证中限制的范围。

在Ex元件外壳防爆合格证中允许的孔可以由Ex元件外壳制造商提供或在设备制造商和Ex元件外壳制造商之间协商。

##### **D.4.2 限制使用条件**

除了符合限制条件之外，应考虑并确定所有的使用情况符合GB3836.1-200×和本部分的相关规定。

附 录 E  
(规范性附录)  
隔爆外壳内使用的电池

### E.1 绪言

本附录包含了在由隔爆外壳“d”保护的壳内为电路提供电源的电池或电池组的要求。

无论使用何种类型的电化学电池,应考虑防止在隔爆外壳内产生电解气体(通常是氢气和氧气)形成的可燃性混合物。考虑到这一点,在正常使用时可能释放电解气体(通过自然排气孔或通过压力释放阀)的电池不能在隔爆外壳内使用。

注: 这些要求不适用于测量装置用的电化学电池(例如, GB/T 8897.1-2003中规定的用于测量氧气浓度的A型锌/氧电池)。

### E.2 允许的电化学系统

只能使用表E.1和表E.2中符合电池标准的电池。

表 E.1 允许的原电池

GB/T 8897.1-2003 类型	正极	电解液	负极	公称电压(V)	最高开路电压 (V)
-	二氧化锰	氯化铵, 氯化锌	锌	1.5	1.73
A	氧	氯化铵, 氯化锌	锌	1.4	1.55
C	二氧化锰	有机电解液	锂	3.0	3.7
E	亚硫酰(二)氯 (SOCl <sub>2</sub> )	无水无机物	锂	3.6	3.9
L	二氧化锰	碱金属氢化物	锌	1.5	1.65
S	氧化银 (Ag <sub>2</sub> O)	碱金属氢化物	锌	1.55	1.63
T	氧化银 (Ag <sub>2</sub> O <sub>2</sub> )	碱金属氢化物	锌	1.55	1.87
<sup>a</sup>	二氧化硫	无水有机盐	锂	3.0	3.0
<sup>a</sup>	汞	碱金属氢化物	锌	待定	待定

注: GB/T 8897.1-2003 列举了锌/氧化锰电池, 但是没有用字母分级。  
<sup>a</sup> 只有电池标准有规定时才使用。

表 E.2 允许的蓄电池

相应的 IEC 标准/类型	类型	电解液	公称电压(V)	最高开路电压 (V)
类型 K GB/T 22084.1-2008 GB/T 15142-2005 GB/T 13259-2005	镍-镉	氢氧化钾 (SGL3)	1.2	1.55
<sup>a</sup>	锂	无水的有机盐	待定	待定
GB/T 22084.2-2008	镍-氢	氢氧化钾	1.2	1.5

<sup>a</sup> 只有电池标准有规定时才使用。

### E.3 隔爆外壳内的电池(或电池组)的通用要求

#### E.3.1 以下的使用限制应适用于某些类型的电池:

- 在隔爆外壳内不应使用排气式或开启式蓄电池来构成电池组;
- 在隔爆外壳内可使用阀控式密封电池, 但只能用于放电目的;
- 符合 E.5 要求时, 气密式蓄电池可在隔爆外壳内充电。

#### E.3.2 包含电池的隔爆外壳应设置表9中20.2项(d)规定的标志。

当电池和与其连接的电路符合GB3836.4-200×的要求, 并且在运行时电池不充电, 则此要求不适用。

E. 3.3 电池组和与其相连的安全装置应安装牢固（例如：为此目的而设计的夹子或支架）。

E. 3.4 电池和与其连接的安全装置之间不应有相对位移，否则会妨碍符合相关防爆型式的要求。

注：根据GB3836.1-200×的要求，在外壳试验前后宜检查其是否符合E. 3. 3和E. 3. 4的要求。

#### E. 4 安全装置的布置

##### E. 4.1 防止温度过高和电池损坏

E. 4.1.1 在短路放电条件下，电池或者满足以下条件，或者安装E. 4. 1. 2要求的安全装置：

——考虑外壳内的局部环境温度，电池的外表面温度不应超过电池制造商规定的电池连续运行温度，和

——最大放电电流不应超过电池制造商规定的值。

E. 4.1.2 当E. 4. 1. 1的两个条件不能满足时，就需要安全装置，该安全装置应符合GB3836. 4-200×对可靠元件的规定，尽量靠近电池的接线端子安装，并且应是下列之一：

——电阻器或限流器，限制电流不超过电池制造商规定的最大连续放电电流；

——符合 GB 9364 要求的熔断器，其熔断性能可防止超过制造商规定的最大放电电流和允许持续时间。如果熔断器是可更换的型号，则应在熔断器座旁设置标签说明使用的熔断器型号。

##### E. 4.2 防止电池极性接反或在同一个电池组内被其它电池反向充电

E. 4.2.1 如果使用的电池具有：

——容量不大于 1.5Ah（在 1h 的放电率下），和

——体积小于外壳净容积的 1%，

则不需要防止由于极性接反或在同一个电池组内被其它电池反向充电而释放电解气体的附加保护。

注：这些放松条件不应理解为允许从这样的单体电池内释放电解气体。

E. 4.2.2 如果电池的容量和/或体积超过以上规定值，其布置应防止极性接反或在同一个电池组内被另一个电池反向充电。

以下给出了两个如何满足该要求实例：

——监控单体电池（或几个单体电池）两端电压，当电压降低到低于电池制造商规定的最低电压时切断电源；

注 1：这种保护经常被用于防止电池进入“深度放电”状态。如果保护装置监控太多的串联连接的电池，那么它会由于单个电池的电压误差和保护电路原因而失去作用。一个保护装置通常能监测6个（串联）电池。

——使用旁路二极管限制每个单体电池极性接反时的电压。例如：对于由三个单体电池串联连接组成的电池组提供的保护电路如图 E. 1 所示。

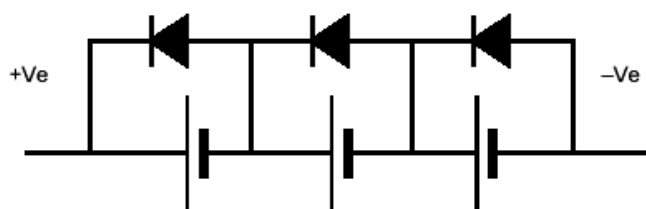


图 E. 1 为三个串联单体电池安装的二极管

为使这种保护电路能提供有效保护，防止每个电池反向充电的二极管的电压降不应超过单体电池安全反向充电电压。

注 2：硅二极管被视为满足此要求。

##### E. 4.3 防止在外壳内由另外的电源给电池充电

当在同一个外壳内有另外的电源（包括其它电池）时，电池及其关联电路应被保护防止被其它电路充电。例如：

——在外壳内采用 GB3836. 3-200×规定的电气间隙和爬电距离把电池及与其关联电路和其它电源隔离，或

- 在外壳内采用接地金属屏障/屏蔽把电池及与其关连电路和其它电源隔离，在故障电流可能存在（考虑提供的电路保护，例如：熔断器，接地故障保护）的时间内，屏障/屏蔽能承受电源的最大故障电流，或
- 采用 GB3836.3-200×规定的电气间隙和爬电距离仅将电池和其它电源隔离，但是安装有如图 E.2 所示的阻塞二极管，可降低由两个二极管短路引起的单个故障危险。



图 E.2 符合 E.4.3 要求的阻塞二极管的安装

E.4.3中示例的要求不适用于与电池连接建立电压参考点的电路或给符合E.5要求的蓄电池充电电源电路。

## E.5 隔爆外壳内蓄电池充电

E.5.1 只有表E.2列举的“K”型、气密式镍-镉蓄电池可在隔爆外壳内充电。镍-氢电池只有当蓄电池标准有规定时才可充电。

E.5.2 当单体电池或电池组在隔爆外壳内充电时，制造商文件应规定详细的充电条件，并应使用安全装置，保证不超出这些条件。

E.5.3 充电装置应防止反向充电。

E.5.4 如果使用的电池具有：

- 容量 1.5Ah 或更小，并且
- 体积小于外壳净容积的 1%，

则不需要对电池使用附加安全装置防止充电时释放电解气体。

注 1：这些放松条件不应理解为在这样的电池内允许释放电解气体。

注 2：以上要求有效地限制了使用没有安装安全装置的单体电池（或电池组），例如那些用于隔爆外壳内可编程电子电路上保持记忆的、通常被称为“按钮型的单体电池”。

E.5.5 在电池容量和/或体积超过以上规定值的情况下，如果电池装有安全装置，当电池组内的任何单体电池的电压超过制造商规定的最高电压时能切断充电电流，并且防止产生和可能释放电解气体，才允许电池在隔爆外壳内充电。

## E.6 保护二极管的定额和保护装置的可靠性

E.6.1 所安装的符合E.4.2要求的保护二极管的电压额定值不应小于电池的最高开路电压。

E.6.2 在隔爆外壳内，所安装的符合E.4.3要求的串联的阻塞二极管的电压额定值不应小于隔爆外壳内最高峰值电压。

E.6.3 保护二极管的电流额定值不应小于在E.4.1中限制的最大放电电流。

E.6.4 本部分要求的安全装置构成控制系统相关的安全部件。评定控制系统完整的安全性能符合本部分规定的安全水平，是制造商的责任。

附 录 F  
(规范性附录)  
I 类电气设备的补充规定

**F.1 隔爆外壳材质**

**F.1.1** 采掘工作面用电气设备(包括装在采煤机、掘进机、装岩机、输送机等机械上的电气设备)的外壳须采用钢板或铸钢制成。其它零部件或装配后外力冲击不到的及容积不大于2000cm<sup>3</sup>的外壳,可用牌号不低于HT250的灰铸铁制成。但电动机除机座须采用钢板或铸钢制成外,其它零部件亦可采用HT250灰铸铁制成。

**F.1.2** 非采掘工作面用电气设备的外壳,可用牌号不低于HT250的灰铸铁制成。

**F.1.3** 峒室专用电气设备外壳材质不受F.1.2的限制。

**F.1.4** 外壳容积不大于2000cm<sup>3</sup>时,可采用非金属材料制成。但不允许直接在非金属外壳上制作紧固用螺纹(出线口除外)。

**F.2 设备的直接引入**

电气设备符合下列两项条件时,允许采用直接引入方式:

- a) 正常运行时不产生火花、电弧或危险温度;
- b) 电气设备的额定功率不大于250W,且电流不大于5A。

**F.3** 电气设备接线盒内或直接引入的接线端子部分的电气间隙和爬电距离应符合GB3836.3-200×的有关规定。

**F.4** 设备的螺纹隔爆接合面须有防止自行松脱的措施。

附 录 G  
(资料性附录)  
螺栓或螺母的机械性能

当11.3的要求适用时，下列数据表明是有用的。

表 G.1 螺栓或螺母的机械性能

紧固件材质	性能等级	标称抗拉强度 MPa	最小抗拉强度 MPa	标称屈服强度 MPa	最小屈服强度 MPa
碳钢	3.6	300	330	180	190
碳钢	4.6	400	400	240	240
碳钢	4.8	400	420	320	340
碳钢	5.6	500	500	300	300
碳钢	5.8	500	520	400	420
碳钢	6.8	600	600	480	480
碳钢	8.8 ≤ M16	800	800	640	640
碳钢	8.8 > M16	800	830	640	660
碳钢	9.8	900	900	720	720
碳钢	10.9	1000	1040	900	940
碳钢	12.9	1200	1220	1080	1100
不锈钢 (奥氏体)	A*-50		500		210
不锈钢 (奥氏体)	A*-70		700		450
不锈钢 (奥氏体)	A*-80		800		600
不锈钢 (马氏体)	C*-50		500		250
不锈钢 (马氏体)	C*-70		700		410
不锈钢 (马氏体)	C*-80		800		640
不锈钢 (马氏体)	C*-110		1100		820
不锈钢 (铁体)	F1-45		450		250
不锈钢 (铁体)	F1-60		600		410

注：对A级和C级性能的不锈钢，“\*”号由性能级别数字代替。

## 附 录 H (资料性附录)

### 用“设备保护级别”的方法对防爆设备进行危险评定的介绍

H.1 本附录阐述了用“设备保护级别”(EPL)的方法对设备危险进行评定的概念。EPL概念的引入能够使现有的防爆设备选型有了替代方法。

#### H.2 历史背景

人们历来认为不是所有的防爆型式都能提供相同的等级,以确保不出现可能的点燃。GB3836.15安装标准对具体的危险区域规定了具体的防爆型式,其选型依据是统计学原理,即爆炸性环境出现的可能性或频次越大,其要求的安全程度就越高,以避免点燃源可能形成点燃危险。

危险场所(通常不包括煤矿)根据危险程度划分区域,危险程度的界定是根据爆炸性环境出现的或然率。通常情况下,它既不考虑爆炸潜在的因果关系,也不考虑其它因素,如物料毒性,而真正的危险评定是要考虑所有因素的。

不同区域选择设备历来都是以防爆型式为基础,在有些情况下,防爆型式又可按其使用的区域划分为不同的保护等级,例如,本质安全性分为“ia”和“ib”保护等级,浇封型“m”标准中包括两个保护等级“ma”和“mb”。

过去,设备选型标准在设备的防爆型式和其可使用的区域之间已经形成了固定的关系。如先前所述,在IEC的防爆标准体系中还从未考虑过爆炸潜在的因果关系,而这一因果关系又确实存在。

为了弥补这一缺失,设备操作人员又常常凭直觉来判定将危险区域扩大(或限定),典型的例子是将“1区型”船用设备安装于海上石油平台的2区,这样,即使是在完全出现非预期的气体长时间释放的情况下船用设备依然能防爆。另一方面,如果形成爆炸性气体的量小,而爆炸对生命和财产产生的危害可降低,那么,对于偏远的、安全可靠的业主来说,以“2区型”电动机驱动的小型泵站甚至在1区使用,可能是合理的。

随着IEC60079-26“0区用设备的附加要求”第一版的发布,情况就变得愈加复杂。在此之前,Exia等级的设备被视为唯一可用于0区的设备。

大家已经公认,根据内在的点燃危险识别和标志所有产品是有益的,这会更易于设备选型,适用时,能更适合用这种危险评定方法。

#### H.3 总则

已经引入了设备合格的危险评定方法,代替现有的、设备与危险区域之间规定的相对固定的方法。为方便起见,引入了设备保护级别体系,无论使用何种防爆型式,已经指明了设备内在的点燃危险。

规定的设备保护级别如H.2.1~H.2.3。

##### H.3.1 煤矿瓦斯气体环境(I类)

###### H.3.1.1 EPL Ma

安装在煤矿甲烷爆炸性环境中的设备,具有“很高”的保护级别,该等级具有足够的安全性,使设备在正常运行、出现预期故障或罕见故障,甚至在瓦斯突发时设备带电的情况下均不可能成为点燃源。

注:典型的通讯电路和气体探测器将制成符合Ma的要求,例如,Ex ia等级的电话电路。

###### H.3.1.2 EPL Mb

安装在煤矿甲烷爆炸性环境中的设备,具有“高”的保护级别,该等级具有足够的安全性,使设备在正常运行中或在瓦斯突发和设备断电之间的时间内出现预期故障条件下不可能成为点燃源。

注:典型的I类设备将制成符合Mb的要求,例如,Ex d型电动机和开关。

### H.3.2 气体 (II类)

#### H.3.2.1 EPL Ga

爆炸性气体环境用设备, 具有“很高”的保护级别, 在正常运行、出现预期故障或罕见故障时不是点燃源。

#### H.3.2.2 EPL Gb

爆炸性气体环境用设备, 具有“高”的保护级别, 在正常运行或预期故障条件下不是点燃源。

注: 大多数标准的保护概念提出设备在这一保护级别。

#### H.3.2.3 EPL Gc

爆炸性气体环境用设备, 具有“一般”的保护级别, 在正常运行中不是点燃源, 也可采取一些附加保护措施, 保证在点燃源预期经常出现的情况下 (例如灯具的故障) 不会形成有效点燃。

注: Ex n型将是该保护级别的典型设备。

### H.3.3 粉尘 (III类)

#### H.3.3.1 EPL Da

爆炸性粉尘环境用设备, 具有“很高”的保护级别, 在正常运行、出现预期故障或罕见故障条件下不是点燃源。

#### H.3.3.2 EPL Db

爆炸性粉尘环境用设备, 具有“高”的保护级别, 在正常运行或出现预期故障条件下不是点燃源。

#### H.3.3.3 EPL Dc

爆炸性粉尘环境用设备, 具有“一般”的保护级别, 在正常运行过程中不是点燃源, 也可采取一些附加保护措施, 保证在点燃源预期经常出现的情况下 (例如灯具的故障) 不会形成有效点燃。

对于大多数情况, 由于特有的潜在爆炸因果关系, 预定下列情况适用于危险区域使用的设备。(对煤矿瓦斯环境不直接适用, 因为区的概念通常不适用于煤矿。) 见表H.1

表 H.1 EPL 与区的传统对应关系  
(没有附加危险评定)

设备保护级别	区
Ga	0
Gb	1
Gc	2
Da	20
Db	21
Dc	22

### H.4 提供的防点燃危险

根据制造商为保护级别设立的运行参数, 不同的设备保护级别必须能够起作用, 见表H.2。

表 H.2 提供的防点燃危险描述

提供的保护	设备保护级别	保护特性	运行条件
	类别		
很高	Ma	两个单独保护措施或即使两个故障彼此单独出现依然安全	当出现爆炸性环境时设备依然运行
	I类		
很高	Ga	两个单独保护措施或即使两个故障彼此单独出现依然安全	在0区、1区和2区设备依然运行
	II类		
很高	Da	两个单独保护措施或即使两个故障彼此单独出现依然安全	在20区、21区和22区设备依然运行
	III类		
高	Mb	适合正常操作和严酷运行条件	当出现爆炸性环境时设备断电
	I类		
高	Gb	适合正常运行和经常出现干扰或正常考虑故障的设备	在1区和2区设备依然运行
	II类		
高	Db	适合正常运行和经常出现干扰或正常考虑故障的设备	在21区和22区设备依然运行
	III类		

一般	Gc	适合正常运行	在 2 区设备依然运行
	II 类		
一般	Dc	适合正常运行	在 22 区设备依然运行
	III 类		

## H.5 执行

新版GB3836.15（包含可燃性粉尘环境原来的要求）将引入EPL概念，在设备选型中可使用“危险评定”法代替传统方法，涉及到的危险场所分类标准中同样也要引入EPL的概念。

附加标志和现有防爆型式的相关内容正在被引入下列修订的标准中：

- GB3836.1（包含可燃性粉尘环境用设备）
- GB3836.2
- GB3836.3
- GB3836.4（将包含可燃性粉尘环境用设备）
- GB3836.5（将包含可燃性粉尘环境用设备）
- GB3836.6
- GB3836.7
- GB3836.8
- GB3836.9（将包含可燃性粉尘环境用设备）
- GB3836.20
- IEC60079-28

对于爆炸性气体环境用防爆型式EPL要求附加标志，对于爆炸性粉尘环境，现有的在设备上标志区域的方法由EPL代替。